

KA Konsolensätze

Montagelösungen für

Dokument unterliegt permanenter Ergänzung!

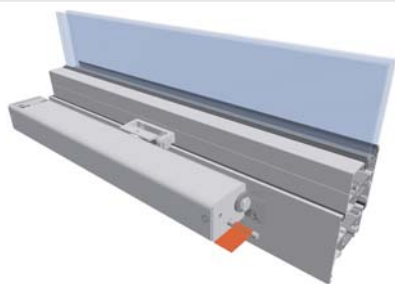
© 2009 D+H Mechatronic AG, Ammersbek

Erstellt: PM / Stand: Februar 2010

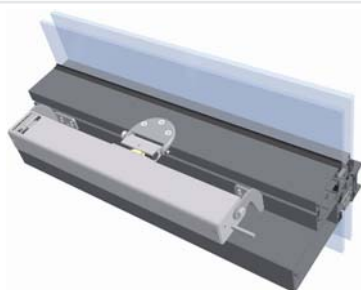
99.770.63



Dachfenster,
auswärts öffnend
Aluminium-Profilsysteme



Klappfenster,
auswärts öffnend
Aluminium-Profilsysteme



Senkklappfenster,
Parallelausstellfenster,
auswärts öffnend
Aluminium-Profilsysteme



Drehflügel Fenster,
einwärts öffnend
Aluminium-Profilsysteme



Universalanwendungen
Holz-/Aluminium-/Kunststoff-
Profilsysteme

KA Konsolensätze

Inhaltsverzeichnis

Dokument unterliegt permanenter Ergänzung!

Profilserie / Montageart	Konsolensatz	Art.-Nr.	Seite
Planungshilfe			6
Kennzeichnungssystem			8
Farbvariante			9
Montagelösungen für Dachfenster			10
Aluprof®			
Serie MB-SR50	KA-BS020-VFO	26.ABY.KS	11
	KA-TW-BS035-VFO	26.ACP.KS	11
	KA-SW-BS021-VFO	26.ABZ.KS	11
Colt®			
Serie Kameleon	KA-BS069-VFO*	26.AEB.KS*	12
	KA-SW-BS070-VFO*	26.AEC.KS*	12
	KA-TW-BS071-VFO*	26.AED.KS*	12
Gutmann®			
Serie S70 Dach	KA-BS002-VFO	26.AAJ.KS	13
	KA-TW-BS026-VFO	26.ACE.KS	13
	KA-SW-BS003-VFO	26.AAP.KS	13
Serie S70 Dach (Holzverkleidung)	KA-BS004-VFO	26.AAT.KS	14
Heroal®			
Serie 180	KA-BS011-VFO	26.ABJ.KS	15
	KA-TW-BS029-VFO	26.ACH.KS	15
	KA-SW-BS012-VFO	26.ABK.KS	15
Hueck-Hartmann®			
Serie 85E	KA-BS018-VFO	26.ABU.KS	16
	KA-TW-BS034-VFO	26.ACN.KS	16
	KA-SW-BS019-VFO	26.ABV.KS	16
Serie 1.0 (Blendrahmen 519 510; 519 511)	KA-BS022-VFO	26.ACA.KS	17
	KA-TW-BS033-VFO	26.ACM.KS	17
	KA-SW-BS023-VFO	26.ACB.KS	17
Jet Brakel Aero			
Serie Ventria-TG	KA-BS005-VFO	26.AAX.KS	18
	KA-TW-BS032-VFO	26.ACL.KS	18
	KA-SW-BS025-VFO	26.ACD.KS	18

* Noch keine VK-Freigabe!

© 2009 D+H Mechatronic AG, Ammersbek

Erstellt: PM / Stand: Februar 2010

99.770.63

KA Konsolensätze

Inhaltsverzeichnis

Profilserie / Montageart	Konsolensatz	Art.-Nr.	Seite
Raico®			
Serie Wing 105D	KA-BS002-VFO	26.AAJ.KS	19
	KA-TW-BS026-VFO	26.ACE.KS	19
	KA-SW-BS003-VFO	26.AAP.KS	19
Reynaers®			
Serie CR 120	KA-BS013-VFO	26.ABM.KS	20
	KA-TW-BS030-VFO	26.ACJ.KS	20
	KA-SW-BS014-VFO	26.ABN.KS	20
Sapa®			
Serie SFB 5050/5060	KA-BS015-VFO	26.ABR.KS	21
	KA-TW-BS031-VFO	26.ACK.KS	21
	KA-SW-BS016-VFO	26.ABS.KS	21
Schüco®			
Serie AWS 57 RO	KA-BS062-VFO	26.ADY.KS	22
	KA-SW-BS063-VFO	26.ADZ.KS	22
	KA-TW-BS064-VFO	26.AEA.KS	22
Serie Royal S 47D	KA-BS053-VFO	26.ADR.KS	23
	KA-TW-BS054-VFO	26.ADS.KS	23
Serie Royal S 88D	KA-BS009-VFO	26.ABF.KS	24
	KA-TW-BS027-VFO	26.ACF.KS	24
Serie Royal S 106D	KA-SW-BS007-VFO	26.ABB.KS	24
	KA-BS010-VFO	26.ABG.KS	25
	KA-TW-BS028-VFO	26.ACG.KS	25
	KA-SW-BS008-VFO	26.ABE.KS	25
Technal®			
Serie MX	KA-BS020-VFO	26.ABY.KS	26
	KA-TW-BS035-VFO	26.ACP.KS	26
	KA-SW-BS021-VFO	26.ABZ.KS	26
Wicona®			
Serie Wictec 50/60	KA-BS002-VFO	26.AAJ.KS	27
	KA-TW-BS026-VFO	26.ACE.KS	27
	KA-SW-BS003-VFO	26.AAP.KS	27

* Noch keine VK-Freigabe!

KA Konsolensätze

Inhaltsverzeichnis

Profilserie / Montageart	Konsolensatz	Art.-Nr.	Seite
Montagelösungen für Klappfenster			28
Raico ®			
Serie Wing 50 A-R, A-S	KA-BS006-VFO	26.AAY.KS	29
	KA-TW-BS073-VFO	26.AEF.KS	29
Reynaers ®			
Serien CS 59, 68, 77, 86-HI, Eco	KA-BS036-VFO	26.ACS.KS	30
	KA-TW-BS039-VFO	26.AC.V.KS	30
Schüco ®			
Serie AWS 65, 70, 75	KA-BS036-VFO	26.ACS.KS	31
	KA-TW-BS039-VFO	26.AC.V.KS	31
Montagelösungen für Senkklapfenster, Parallelausstellfenster			32
Gutmann ®			
Serie S70 SK	KA-BS006-VFO	26.AAY.KS	33
	KA-TW-BS073-VFO	26.AEF.KS	33
Raico ®			
Serie Wing 50 SK-R, SK-S	KA-BS006-VFO	26.AAY.KS	34
	KA-TW-BS073-VFO	26.AEF.KS	34
Schüco ®			
Serie AWS102 SK (Flügelrahmen 339 470)	KA-BS001-VFO	26.AAF.KS	35
	KA-TW-BS045-VFO	26.ADB.KS	35
Serie AWS102 SK (Flügelrahmen 339 490)	KA-BS051-VFO	26.ADJ.KS	36
	KA-TW-BS068-VFO	26.AEG.KS	36
Montagelösungen für Drehflügelfenster			37
Reynaers ®			
Serien CS 59, 68, 77, 86-HI, Eco	KA-BS037-VFIS	26.ACT.KS	38
	KA-TW-BS038-VFIS	26.ACU.KS	38
Schüco ®			
Serien AWS	KA-BS037-VFIS	26.ACT.KS	39
	KA-TW-BS038-VFIS	26.ACU.KS	39

KA Konsolensätze

Inhaltsverzeichnis

Dokument unterliegt permanenter Ergänzung!

Profilserie / Montageart	Konsolensatz	Art.-Nr.	Seite
Universalmontagelösungen			40
Flügelmontage			
einwärts öffnend	KA-BS040-VSI	26.ACW.KS	41
	KA-TW-BS041-VSI	26.ACX.KS	41
einwärts öffnend, Drehfenster	KA-TW-BS042-VSIS	26.ACY.KS	41
Rahmenmontage			
einwärts öffnend	KA-BS046-VFI	26.ADC.KS	42
	KA-TW-BS047-VFI	26.ADD.KS	42
einwärts öffnend, Drehfenster	KA-BS048-VFIS	26.ADE.KS	43
	KA-TW-BS049-VFIS	26.ADF.KS	43
auswärts öffnend	KA-BS050-VFO	26.ADG.KS	44
	KA-TW-BS052-VFO	26.ADP.KS	44
einwärts öffnend, variabel	KA-BS059-VFI	26.ADT.KS	44

* Noch keine VK-Freigabe!

© 2009 D+H Mechatronic AG, Ammersbek

Erstellt: PM / Stand: Februar 2010

99.770.63

KA Konsolensätze

Planungshilfe

D+H Montagelösungen – Einfach und wirtschaftlich

Der schnelle Weg zur richtigen Montagelösung

1 Informationsbeschaffung
zur geplanten Anwendung

2 Prüfung
Profilhersteller und Profilserie

3 Beachtung
Verarbeitungshinweise

4 Bestellung

KA Konsolensätze

Planungshilfe

Dokument unterliegt permanenter Ergänzung!

© 2009 D+H Mechatronic AG, Ammersbek

Erstellt: PM / Stand: Februar 2010

99.770.63

D+H Montagelösungen – Einfach und wirtschaftlich

Die Schritte im Detail

1. Informationsbeschaffung zur geplanten Anwendung

Notwendige Informationen, die Sie zur Auswahl des passenden Konsolensatzes benötigen:

- Profilversteller
- Dach- oder Fassadenanwendung
- Fenstertyp
- Profilserie
- Nummer des Blendrahmens (falls relevant)
- Nummer des Flügelrahmens (falls relevant)
- Gewünschte Öffnungsweite

2. Prüfung Profilversteller und Profilserie

Wenn Sie eine Montagelösung suchen, prüfen Sie bitte jetzt im Inhaltsverzeichnis der Verkaufsinformation »KA Konsolensätze«, ob die zur Ausführung anvisierte Profilserie des entsprechenden Profilverstellers aufgelistet ist. Wenn die gewünschte Profilserie aufgelistet ist, dann schlagen Sie bitte auf entsprechender Seite nach, welcher Konsolensatz für Ihre Anwendung geeignet ist.

3. Beachtung Verarbeitungshinweise

Prüfen Sie bitte in der Verkaufsinformation »KA Konsolensätze« auf der Seite des gewählten Konsolensatzes die jeweiligen Verarbeitungshinweise und Anmerkungen.

4. Bestellung

Unter Zuhilfenahme der D+H Art.-Nummer können Sie jetzt den Konsolensatz bestellen. Damit Ihr Kunde evtl. schon parallel zur Bestellung mit der Profilbearbeitung beginnen kann, können Sie ihm jetzt die D+H Anwendungszeichnungen zur Verfügung stellen. Die AD-Zeichnungsnummer finden Sie in der Übersichtstabelle Produktinformation Ihrer gewählten Konsole. Im VIP-Web können Sie die gewählte »Produkt-Anwendungszeichnung« unter dem gleichnamigen Menüpunkt herunterladen.

Hinweis

Sollte Ihr Profil- bzw. Profilsystem nachfolgend nicht aufgelistet sein, so nehmen Sie bitte mit der D+H Anwendungstechnik Kontakt auf, die Ihnen bei der Suche nach einer technischen Lösung gern behilflich ist.

KA Konsolensätze

Kennzeichnungssystem

Dokument unterliegt permanenter Ergänzung!

© 2009 D+H Mechatronic AG, Ammersbek

Erstellt: PM / Stand: Februar 2010

99.770.63

Bezeichnung Konsolensätze

KA-TW	BS	007	V	FIS		alt	
				FI	Rahmenmontage, einwärts öffnend	RE	
				FIS	Rahmenmontage, einwärts öffnend, Drehfenster	RE-DF	
				FO	Rahmenmontage, auswärts öffnend	RA	
				FOS	Rahmenmontage, auswärts öffnend, Drehfenster		
				SI	Flügelmontage, einwärts öffnend	F	
				SIS	Flügelmontage, einwärts öffnend, Drehfenster	F-DF	
				SO	Flügelmontage, auswärts öffnend		
				SOS	Flügelmontage, auswärts öffnend, Drehfenster		
			V		aufgesetzte Montage		
			I		integrierte Montage		
		007	Fortlaufende Nummerierung je Produktlinie				
	BS	Konsolensatz					
	FB	Rahmenkonsole					
	SB	Flügelkonsole					
	CP	Abdeckblende					
	AB	Adapterkonsole					
		KA Produktlinie					
KA		Kettenantrieb					
KA-TW		Kettenantrieb Twin					
KA-SW		Kettenantrieb ShortTwin					
SHD		Drehflügelantrieb					
DDS		Türöffnungsantrieb					

KA Konsolensätze

Farbvariante

KA-BS/C (26.AAV.KS)

Dokument unterliegt permanenter Ergänzung!

© 2009 D+H Mechatronic AG, Ammersbek

Bestellung und Lieferumfang

RAL-Farbsystem	Bestellvorgang
<ul style="list-style-type: none"> Die RAL-Farbsysteme sind Normungen des RAL-Instituts für Farben. Bekannt ist vor allem die heute „RAL CLASSIC“ genannte Farbreihe mit vierstelligen Farbnummern, die seit 1927 besteht und heute 210 Farben umfasst. Bei unseren KA-Konsolen wird die Flügel- und Rahmenkonsole in der von Ihnen gewünschten RAL-Farbe lackiert oder pulverbeschichtet, gemäß RAL-Farbkarte K5. Standardmäßig werden KA-Konsolensätze wie folgt ausgeliefert: <ul style="list-style-type: none"> – Edelstahl, trowalisiert – Aluminium, natur eloxiert – Gussbauteile, pulverbeschichtet RAL 9006 	<p>Bitte geben Sie bei einer Bestellung folgende Informationen an:</p> <ul style="list-style-type: none"> • Variante: Typ: KA-BS/C, Art.-Nr.: 26.AAV.KS • Typ der zu lackierenden Konsole, z.B: KA-BS022-VFO (ggf. unter Zuhilfenahme der Planungshilfe zum schnellen Auffinden des geeigneten Konsolensatzes) • gewünschte Farbe (4stellige RAL-Nummer) ggf. mit Farbbezeichnung • Verfahren (Lackierung oder Pulverbeschichtung) • Stückzahl • Verpackung (Einzelpack oder Sammelpack) • In Abhängigkeit der Anzahl der zu lackierenden Teile variieren die Aufpreise für die Lackierung.

Produktinformation

Farbvariante KA, KA-TW, KA-SW Konsole

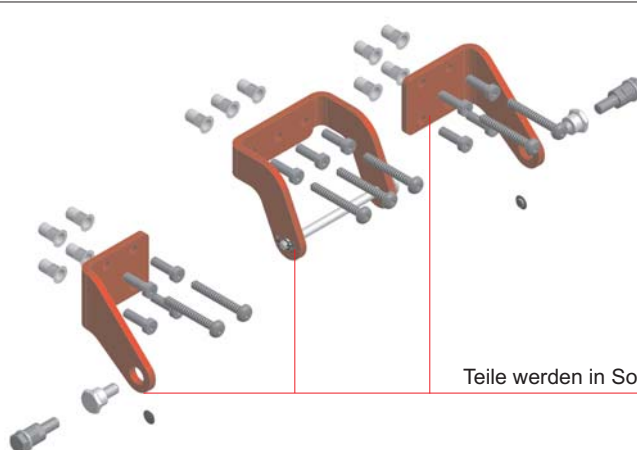
Typ	KA-BS/C	
Art.-Nr. Set	26.AAV.KS	
Farbsystem	RAL Classic K5 (weitere Farben auf Anfrage)	
Verfahren	Lackierung, Pulverbeschichtung	
Lieferumfang	wie Standardausführung	

Bestellbeispiel

Musterangaben

Typ / Art.-Nr. Variante	KA-BS/C / 26.AAV.KS	
Typ	KA-BS022-VFO	
gewünschte Farbe	RAL 9016 Reinweiß	
Verfahren	Lackierung (Naßlack)	
Stückzahl	100	
Verpackung	Sammelpack	

Beispiel Konsolensatz KA-BS022-VFO



Lackierte Teile sind zur Verdeutlichung rot dargestellt.
Schrauben und Splinte werden nicht lackiert!

Teile werden in Sonderfarbe RAL xxxx lackiert

Erstellt: PM / Stand: Februar 2010

99.770.63

KA Konsolensätze Montagelösungen für Dachfenster

Argumente, die für D+H Montagelösungen sprechen

Effizienz

- Zeitsparende Montage durch optimale Abstimmung der Konsolensätze auf das jeweilige Profilsystem
- keine zusätzlichen Anpassungsarbeiten am Beschlag notwendig

EN 12101-2 geprüft

- Konsolensätze wurden in Verbindung mit einem NRWG nach DIN EN 12101-2 geprüft (die Klassifizierungsberichte werden z.T. noch erstellt)

Funktionssicherheit

- Optimale Abstimmung der Konsolen auf die jeweiligen Antriebstypen garantieren absolute System-Funktionssicherheit

Komplettlieferumfang

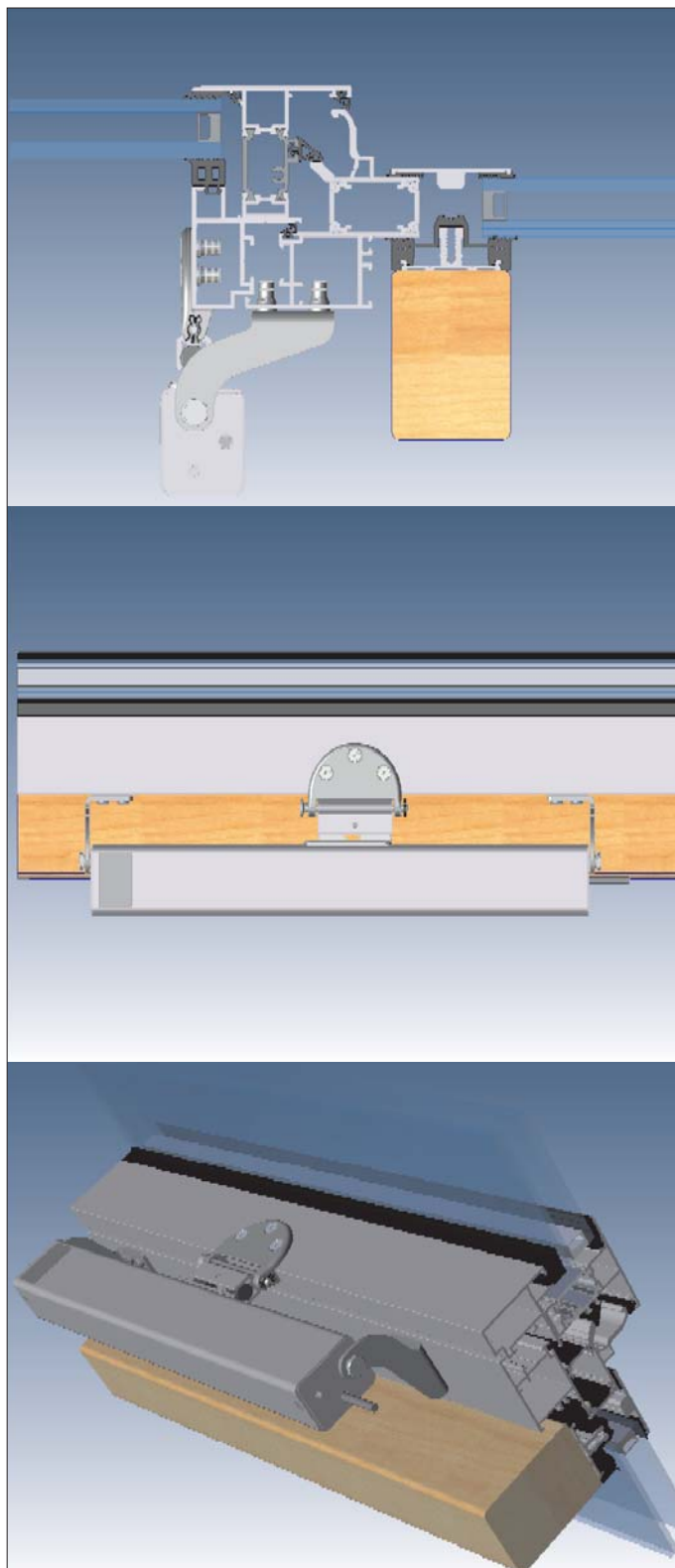
- Alle zur Montage notwendigen Befestigungsmittel sind im Lieferumfang der Konsolensätze enthalten

Sonderfarben

- Alle Konsolensätze sind optional in Sonderfarben nach Kundenwunsch lieferbar (lackiert oder pulverbeschichtet)

Dokumentation

- Fenster- und fassadenherstellergerechte Anwendungszeichnungen verfügbar



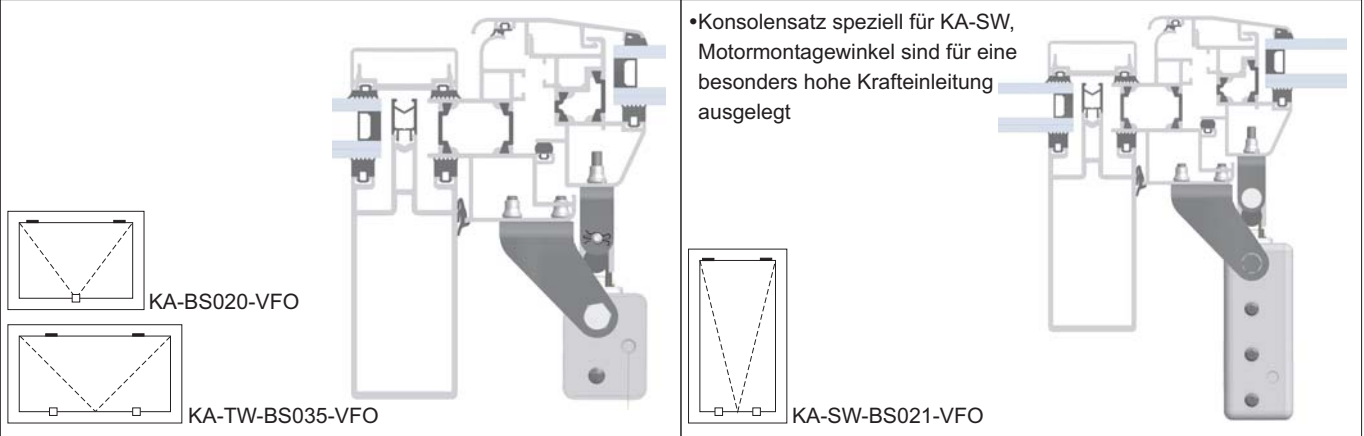
KA Konsolensätze für Aluprof® Serie MB-SR50

Dokument unterliegt permanenter Ergänzung!

© 2009 D+H Mechatronik AG, Ammersbek

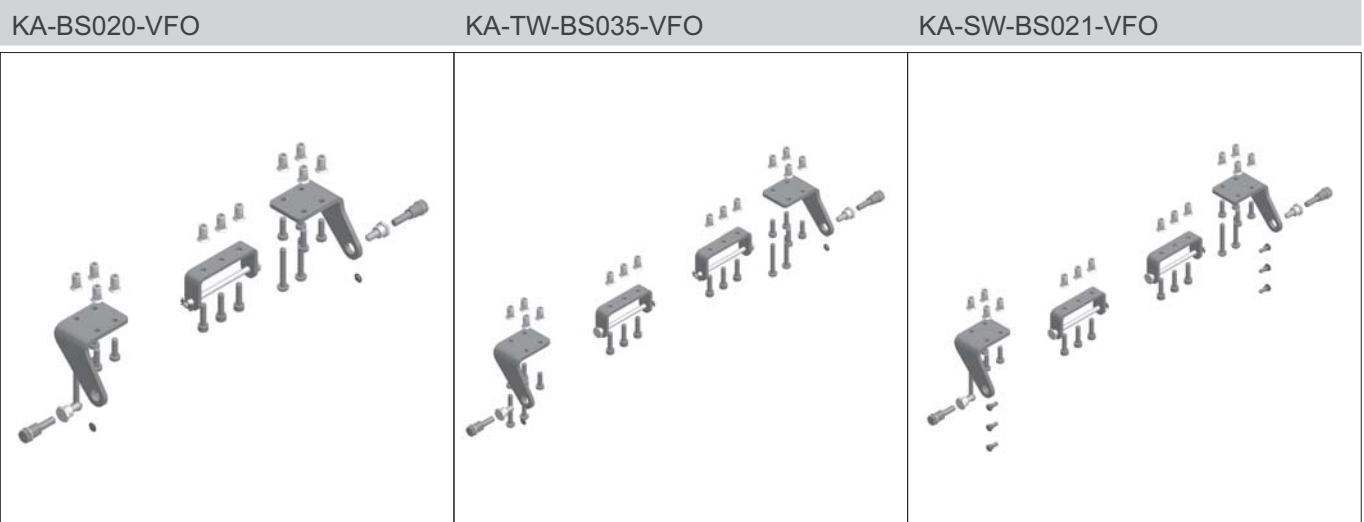
Verwendung

Dachfenster auswärts öffnend



Produktinformation	KA	KA-TW	KA-SW
Typ	KA-BS020-VFO	KA-TW-BS035-VFO	KA-SW-BS021-VFO
Art.-Nr. Set	26.ABY.KS	26.ACP.KS	26.ABZ.KS
Montageart	aufgesetzt	aufgesetzt	aufgesetzt
Rahmenmaterial	Aluminiumfenster	Aluminiumfenster	Aluminiumfenster
AD-Zeichnungsnummer	AD00090	AD00116	AD00091

Bestandteile	KA-BS020-VFO	KA-TW-BS035-VFO	KA-SW-BS021-VFO
Flügelkonsole / Art.-Nr.	KA-SB009 / 26.ABW.KS	KA-SB009 / 2x 26.ABW.KS	KA-SB009 / 2x 26.ABW.KS
Rahmenkonsole / Art.-Nr.	KA-FB010 / 26.ABX.KS	KA-FB010 / 26.ABX.KS	KA-FB010 / 26.ABX.KS
Lieferumfang	Sets komplett inkl. Befestigungsmaterial		



Erstellt: PM / Stand: Februar 2010

99.770.63

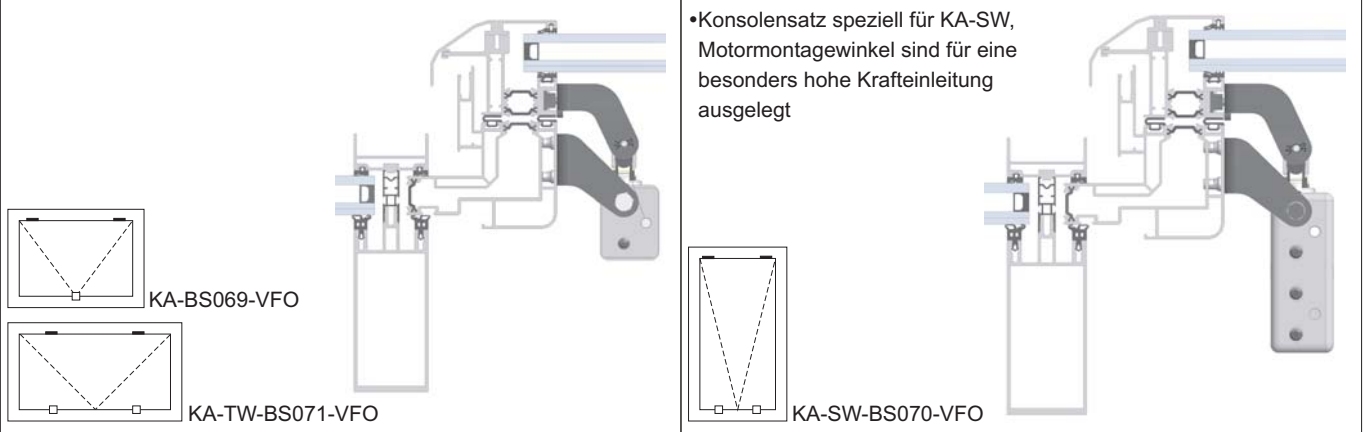
KA Konsolensätze für Colt® Serie Kameleon E

Dokument unterliegt permanenter Ergänzung!

© 2009 D+H Mechatronic AG, Ammersbek

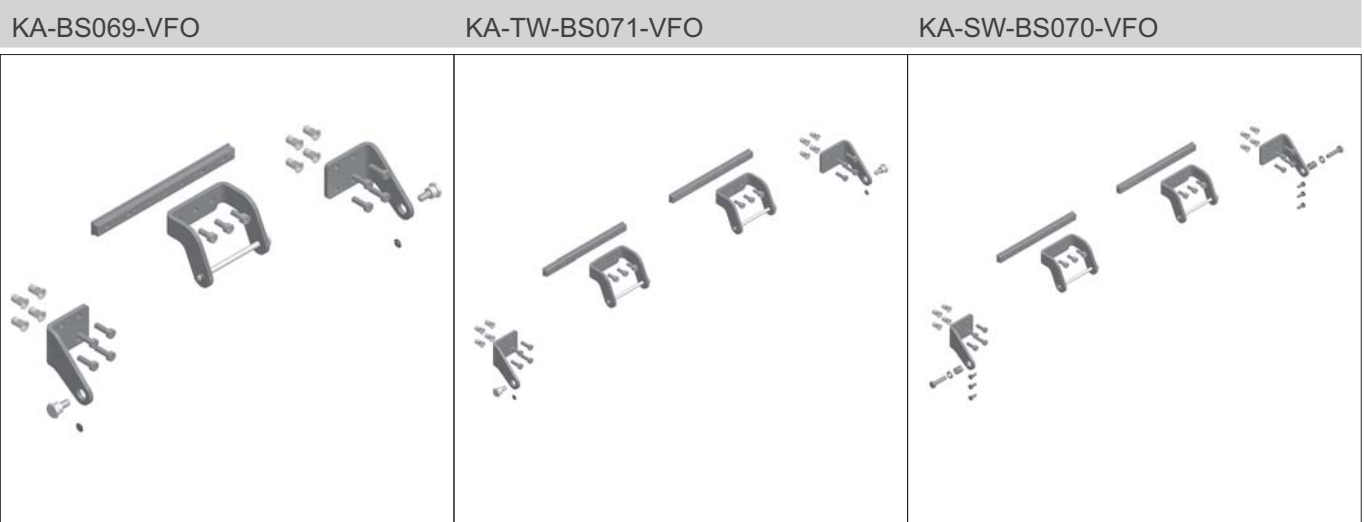
Verwendung

Dachfenster auswärts öffnend



Produktinformation	KA	KA-TW	KA-SW
Typ	KA-BS069-VFO	KA-TW-BS071-VFO	KA-SW-BS070-VFO
Art.-Nr. Set	26.AEB.KS	26.AED.KS	26.AEC.KS
Montageart	aufgesetzt	aufgesetzt	aufgesetzt
Rahmenmaterial	Aluminiumfenster	Aluminiumfenster	Aluminiumfenster
AD-Zeichnungsnummer	AD00145	AD00146	AD00147

Bestandteile	KA-BS069-VFO	KA-TW-BS071-VFO	KA-SW-BS070-VFO
Flügelkonsole / Art.-Nr.	KA-SB012 / 26.AEE.KS	KA-SB012 / 2x 26.AEE.KS	KA-SB012 / 2x 26.AEE.KS
Rahmenkonsole / Art.-Nr.	KA-FB010 / 26.ABX.KS	KA-FB010 / 26.ABX.KS	KA-FB010 / 26.ABX.KS
Nutenstein / Art.-Nr.	Nutenstein CEKE / 65.403.08	Nutenstein CEKE / 2x 65.403.08	Nutenstein CEKE / 2x 65.403.08
Lieferumfang	Sets komplett inkl. Befestigungsmaterial, der Nutenstein ist separat zu bestellen		



Erstellt: PM / Stand: Februar 2010

99.770.63

KA Konsolensätze für Gutmann® Serie S70 Dach

Dokument unterliegt permanenter Ergänzung!

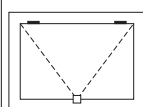
© 2009 D+H Mechatronic AG, Ammersbek

Erstellt: PM / Stand: Februar 2010

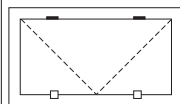
99.770.63

Verwendung

Dachfenster auswärts öffnend

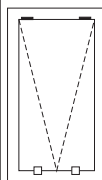


KA-BS002-VFO

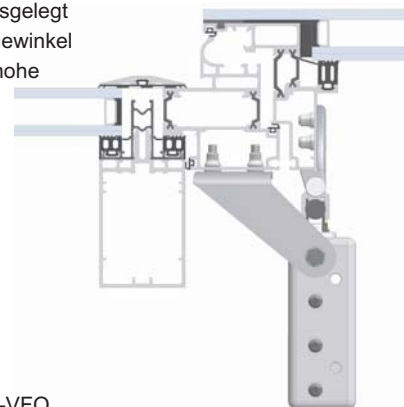


KA-TW-BS026-VFO

•Konsolensatz speziell ausgelegt für KA-SW, Motormontagewinkel sind für eine besonders hohe Kräfteinleitung ausgelegt



KA-SW-BS003-VFO



Produktinformation	KA	KA-TW	KA-SW
Typ	KA-BS002-VFO	KA-TW-BS026-VFO	KA-SW-BS003-VFO
Art.-Nr. Set	26.AAJ.KS	26.ACE.KS	26.AAP.KS
Montageart	aufgesetzt	aufgesetzt	aufgesetzt
Rahmenmaterial	Aluminiumfenster	Aluminiumfenster	Aluminiumfenster
AD-Zeichnungsnummer	AD00075	AD00107	AD00061

Bestandteile	KA-BS002-VFO	KA-TW-BS026-VFO	KA-SW-BS003-VFO
Flügelkonsole / Art.-Nr.	KA-SB001 / 26.AAA.KS	KA-SB001 / 2x 26.AAA.KS	KA-SB001 / 2x 26.AAA.KS
Rahmenkonsole / Art.-Nr.	KA-FB004 / 26.AAH.KS	KA-FB005 / 26.AAN.KS	KA-FB005 / 26.AAN.KS
Lieferumfang	Sets komplett inkl. Befestigungsmaterial		

KA-BS002-VFO	KA-TW-BS026-VFO	KA-SW-BS003-VFO

KA Konsolensätze für Gutmann® Serie S70 Dach (Holzverkleidung)

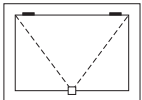
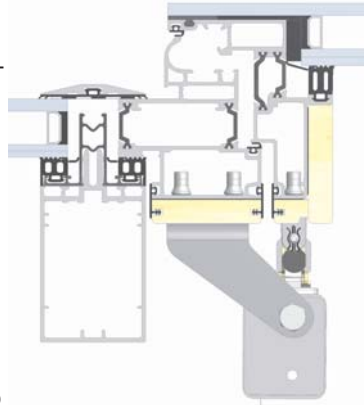
Dokument unterliegt permanenter Ergänzung!

© 2009 D+H Mechatronic AG, Ammersbek

Verwendung

Dachfenster auswärts öffnend

- Konsolensatz ist speziell ausgelegt für die Montage in Verbindung mit den Gutmann-Holzverkleidungsprofilen



KA-BS004-VFO

Produktinformation

KA

Typ	KA-BS004-VFO		
Art.-Nr. Set	26.AAT.KS		
Montageart	aufgesetzt		
Rahmenmaterial	Aluminiumfenster, holzverkleidet		
AD-Zeichnungsnummer	AD00077		

Bestandteile

KA-BS004-VFO

Flügelkonsole / Art.-Nr.	KA-SB002 / 26.AAS.KS		
Rahmenkonsole / Art.-Nr.	KA-FB006 / 26.AAR.KS		
Lieferumfang	Sets komplett inkl. Befestigungsmaterial		

KA-BS004-VFO

--	--	--

Erstellt: PM / Stand: Februar 2010

99.770.63

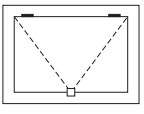
KA Konsolensätze für Heroal® Serie 180

Dokument unterliegt permanenter Ergänzung!

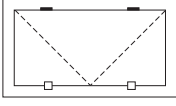
© 2009 D+H Mechatronic AG, Ammersbek

Verwendung

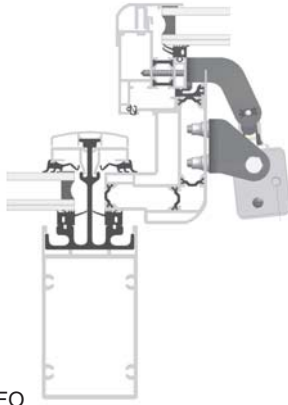
Dachfenster auswärts öffnend



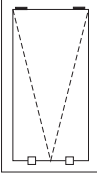
KA-BS011-VFO



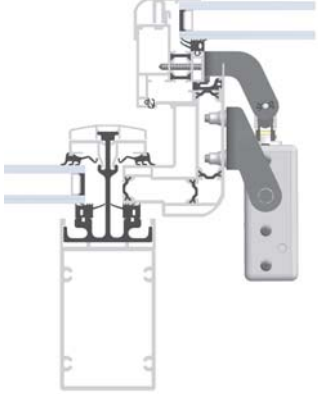
KA-TW-BS029-VFO



•Konsolensatz speziell für KA-SW, Motormontagewinkel sind für eine besonders hohe Kräfteinleitung ausgelegt



KA-SW-BS012-VFO



Produktinformation	KA	KA-TW	KA-SW
Typ	KA-BS011-VFO	KA-TW-BS029-VFO	KA-SW-BS012-VFO
Art.-Nr. Set	26.ABJ.KS	26.ACH.KS	26.ABK.KS
Montageart	aufgesetzt	aufgesetzt	aufgesetzt
Rahmenmaterial	Aluminiumfenster	Aluminiumfenster	Aluminiumfenster
AD-Zeichnungsnummer	AD00082	AD00110	AD00083

Bestandteile	KA-BS011-VFO	KA-TW-BS029-VFO	KA-SW-BS012-VFO
Flügelkonsole / Art.-Nr.	KA-SB006 / 26.ABH.KS	KA-SB006 / 2x 26.ABH.KS	KA-SB006 / 2x 26.ABH.KS
Rahmenkonsole / Art.-Nr.	KA-FB008 / 26.ABA.KS	KA-FB008 / 26.ABA.KS	KA-FB009 / 26.ABD.KS
Lieferumfang	Sets komplett inkl. Befestigungsmaterial		

KA-BS011-VFO	KA-TW-BS029-VFO	KA-SW-BS012-VFO

Erstellt: PM / Stand: Februar 2010

99.770.63

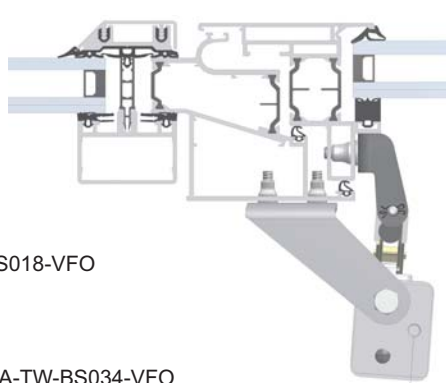
KA Konsolensätze für Hueck-Hartmann® Serie 85E

Dokument unterliegt permanenter Ergänzung!

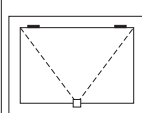
© 2009 D+H Mechatronic AG, Ammersbek

Verwendung

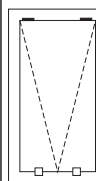
Dachfenster auswärts öffnend



KA-BS018-VFO

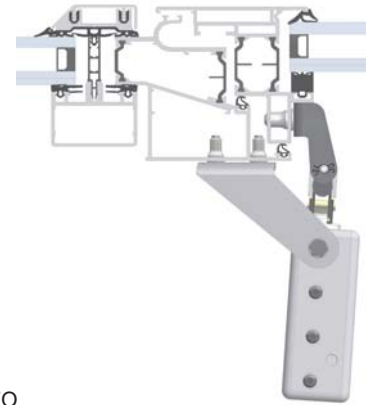


KA-TW-BS034-VFO



KA-SW-BS019-VFO

•Konsolensatz speziell für KA-SW, Motormontagewinkel sind für eine besonders hohe Kräfteinleitung ausgelegt



Produktinformation	KA	KA-TW	KA-SW
Typ	KA-BS018-VFO	KA-TW-BS034-VFO	KA-SW-BS019-VFO
Art.-Nr. Set	26.ABU.KS	26.ACN.KS	26.ABV.KS
Montageart	aufgesetzt	aufgesetzt	aufgesetzt
Rahmenmaterial	Aluminiumfenster	Aluminiumfenster	Aluminiumfenster
AD-Zeichnungsnummer	AD00088	AD00114	AD00089

Bestandteile	KA-BS018-VFO	KA-TW-BS034-VFO	KA-SW-BS019-VFO
Flügelkonsole / Art.-Nr.	KA-SB008 / 26.ABP.KS	KA-SB008 / 2x 26.ABP.KS	KA-SB008 / 2x 26.ABP.KS
Rahmenkonsole / Art.-Nr.	KA-FB005 / 26.AAN.KS	KA-FB005 / 26.AAN.KS	KA-FB005 / 26.AAN.KS
Lieferumfang	Sets komplett inkl. Befestigungsmaterial		

KA-BS018-VFO	KA-TW-BS034-VFO	KA-SW-BS019-VFO

Erstellt: PM / Stand: Februar 2010

99.770.63

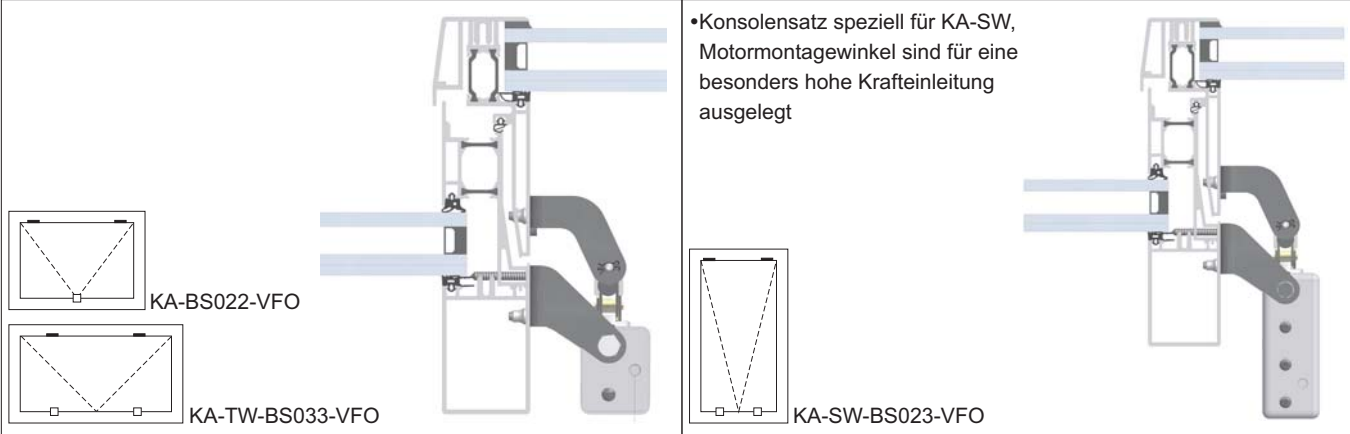
KA Konsolensätze für Hueck-Hartmann® Serie 1.0 (Blendrahmen 519 510; 519 511)

Dokument unterliegt permanenter Ergänzung!

© 2009 D+H Mechatronic AG, Ammersbek

Verwendung

Dachfenster auswärts öffnend



Produktinformation	KA	KA-TW	KA-SW
Typ	KA-BS022-VFO	KA-TW-BS033-VFO	KA-SW-BS023-VFO
Art.-Nr. Set	26.ACA.KS	26.ACM.KS	26.ACB.KS
Montageart	aufgesetzt	aufgesetzt	aufgesetzt
Rahmenmaterial	Aluminiumfenster	Aluminiumfenster	Aluminiumfenster
AD-Zeichnungsnummer	AD00094 / AD00096	AD00113 / AD00117	AD00095 / AD00097

Bestandteile	KA-BKA-BS022-VFO	KA-TW-BS033-VFO	KA-SW-BS023-VFO
Flügelkonsole / Art.-Nr.	KA-SB006 / 26.ABH.KS	KA-SB006 / 2x 26.ABH.KS	KA-SB006 / 2x 26.ABH.KS
Rahmenkonsole / Art.-Nr.	KA-FB010 / 26.ABX.KS	KA-FB010 / 26.ABX.KS	KA-FB010 / 26.ABX.KS
Lieferumfang	Sets komplett inkl. Befestigungsmaterial		

KA-BS022-VFO	KA-TW-BS033-VFO	KA-SW-BS023-VFO

Erstellt: PM / Stand: Februar 2010

99.770.63

KA Konsolensätze für Jet Brakel Aero Serie Ventria-TG

Dokument unterliegt permanenter Ergänzung!

© 2009 D+H Mechatronic AG, Ammersbek

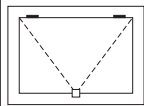
Erstellt: PM / Stand: Februar 2010

99.770.63

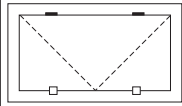
Verwendung

Dachfenster auswärts öffnend

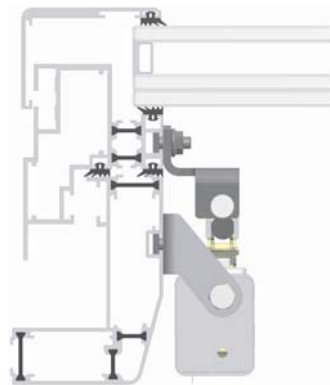
• Befestigungsmaterial wird von Jet-Brakel beigestellt



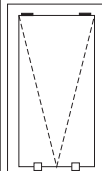
KA-BS005-VFO



KA-TW-BS032-VFO



• Befestigungsmaterial wird von Jet-Brakel beigestellt



KA-SW-BS025-VFO



Produktinformation

	KA	KA-TW	KA-SW
Typ	KA-BS005-VFO	KA-TW-BS032-VFO	KA-SW-BS025-VFO
Art.-Nr. Set	26.AAX.KS	26.ACL.KS	26.ACD.KS
Montageart	aufgesetzt	aufgesetzt	aufgesetzt
Rahmenmaterial	Aluminiumfenster	Aluminiumfenster	Aluminiumfenster
AD-Zeichnungsnummer	–	–	–

Bestandteile

	KA-BS005-VFO	KA-TW-BS032-VFO	KA-SW-BS025-VFO
Flügelkonsole / Art.-Nr.	KA-SB003 / 26.AAW.KS	KA-SB003 / 2x 26.AAW.KS	KA-SB003 / 2x 26.AAW.KS
Rahmenkonsole / Art.-Nr.	KA-FB007 / 26.AAU.KS	KA-FB007 / 26.AAU.KS	KA-FB011 / 26.ACC.KS

Befestigungsmaterial wird von Jet Brakel gestellt

KA-BS005-VFO

KA-TW-BS032-VFO

KA-SW-BS025-VFO

--	--	--

KA Konsolensätze für Raico® Serie Wing 105D

Dokument unterliegt permanenter Ergänzung!

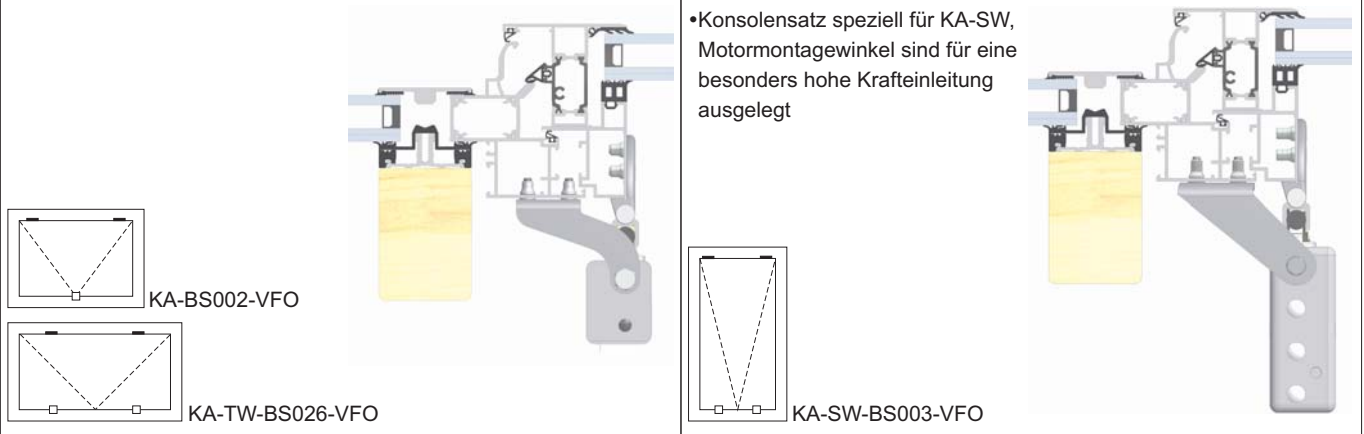
© 2009 D+H Mechatronic AG, Ammersbek

Erstellt: PM / Stand: Februar 2010

99.770.63

Verwendung

Dachfenster auswärts öffnend



Produktinformation	KA	KA-TW	KA-SW
Typ	KA-BS002-VFO	KA-TW-BS026-VFO	KA-SW-BS003-VFO
Art.-Nr. Set	26.AAJ.KS	26.ACE.KS	26.AAP.KS
Montageart	aufgesetzt	aufgesetzt	aufgesetzt
Rahmenmaterial	Aluminiumfenster	Aluminiumfenster	Aluminiumfenster
AD-Zeichnungsnummer	AD00042	AD00105	AD00060

Bestandteile	KA-BS002-VFO	KA-TW-BS026-VFO	KA-SW-BS003-VFO
Flügelkonsole / Art.-Nr.	KA-SB001 / 26.AAA.KS	KA-SB001 / 2x 26.AAA.KS	KA-SB001 / 2x 26.AAA.KS
Rahmenkonsole / Art.-Nr.	KA-FB004 / 26.AAH.KS	KA-FB005 / 26.AAN.KS	KA-FB005 / 26.AAN.KS
Lieferumfang	Sets komplett inkl. Befestigungsmaterial		

KA-BS002-VFO	KA-TW-BS026-VFO	KA-SW-BS003-VFO

KA Konsolensätze für Reynaers® Serie CR 120

Dokument unterliegt permanenter Ergänzung!

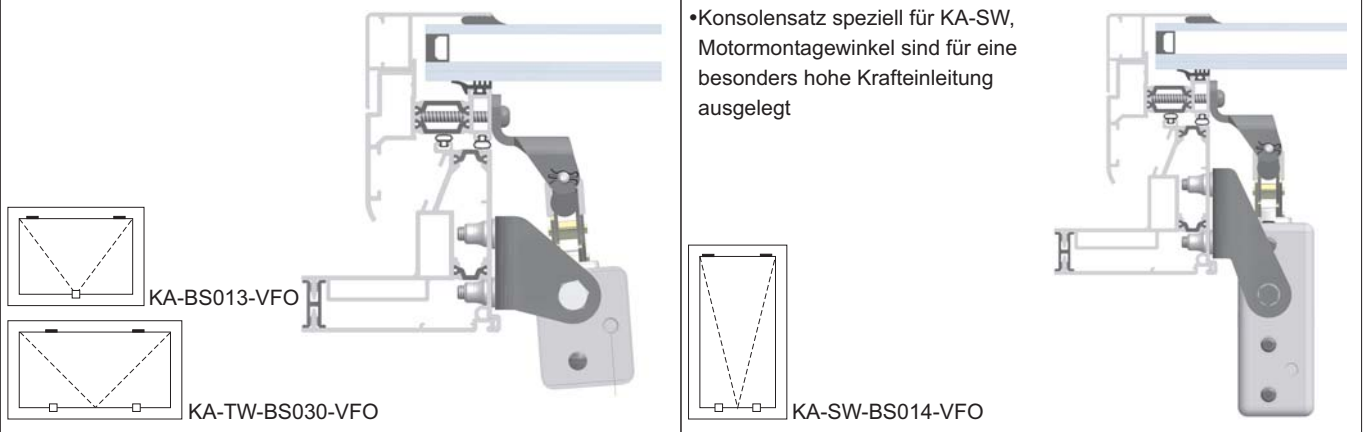
© 2009 D+H Mechatronic AG, Ammersbek

Erstellt: PM / Stand: Februar 2010

99.770.63

Verwendung

Dachfenster auswärts öffnend



Produktinformation	KA	KA-TW	KA-SW
Typ	KA-BS013-VFO	KA-TW-BS030-VFO	KA-SW-BS014-VFO
Art.-Nr. Set	26.ABM.KS	26.ACJ.KS	26.ABN.KS
Montageart	aufgesetzt	aufgesetzt	aufgesetzt
Rahmenmaterial	Aluminiumfenster	Aluminiumfenster	Aluminiumfenster
AD-Zeichnungsnummer	AD00084	AD00111	AD00085

Bestandteile	KA-BS013-VFO	KA-TW-BS030-VFO	KA-SW-BS014-VFO
Flügelkonsole / Art.-Nr.	KA-SB007 / 26.ABL.KS	KA-SB007 / 2x 26.ABL.KS	KA-SB007 / 2x 26.ABL.KS
Rahmenkonsole / Art.-Nr.	KA-FB008 / 26.ABA.KS	KA-FB008 / 26.ABA.KS	KA-FB009 / 26.ABD.KS
Lieferumfang	Sets komplett inkl. Befestigungsmaterial		

KA-BS013-VFO	KA-TW-BS030-VFO	KA-SW-BS014-VFO

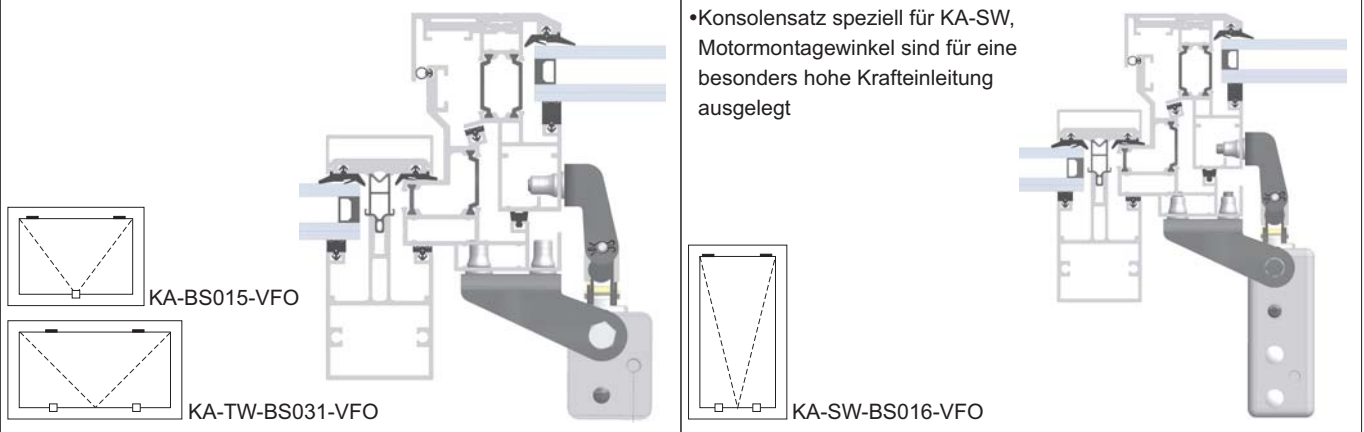
KA Konsolensätze für Sapa® Serie SFB 5050/5060

Dokument unterliegt permanenter Ergänzung!

© 2009 D+H Mechatronic AG, Ammersbek

Verwendung

Dachfenster auswärts öffnend



Produktinformation	KA	KA-TW	KA-SW
Typ	KA-BS015-VFO	KA-TW-BS031-VFO	KA-SW-BS016-VFO
Art.-Nr. Set	26.ABR.KS	26.ACK.KS	26.ABS.KS
Montageart	aufgesetzt	aufgesetzt	aufgesetzt
Rahmenmaterial	Aluminiumfenster	Aluminiumfenster	Aluminiumfenster
AD-Zeichnungsnummer	AD00086	AD00114	AD00087

Bestandteile	KA-BS015-VFO	KA-TW-BS031-VFO	KA-SW-BS016-VFO
Flügelkonsole / Art.-Nr.	KA-SB008 / 26.ABP.KS	KA-SB008 / 2x 26.ABP.KS	KA-SB008 / 2x 26.ABP.KS
Rahmenkonsole / Art.-Nr.	KA-FB009 / 26.ABD.KS	KA-FB009 / 26.ABD.KS	KA-FB009 / 26.ABD.KS
Lieferumfang	Sets komplett inkl. Befestigungsmaterial		

KA-BS015-VFO	KA-TW-BS031-VFO	KA-SW-BS016-VFO

Erstellt: PM / Stand: Februar 2010

99.770.63

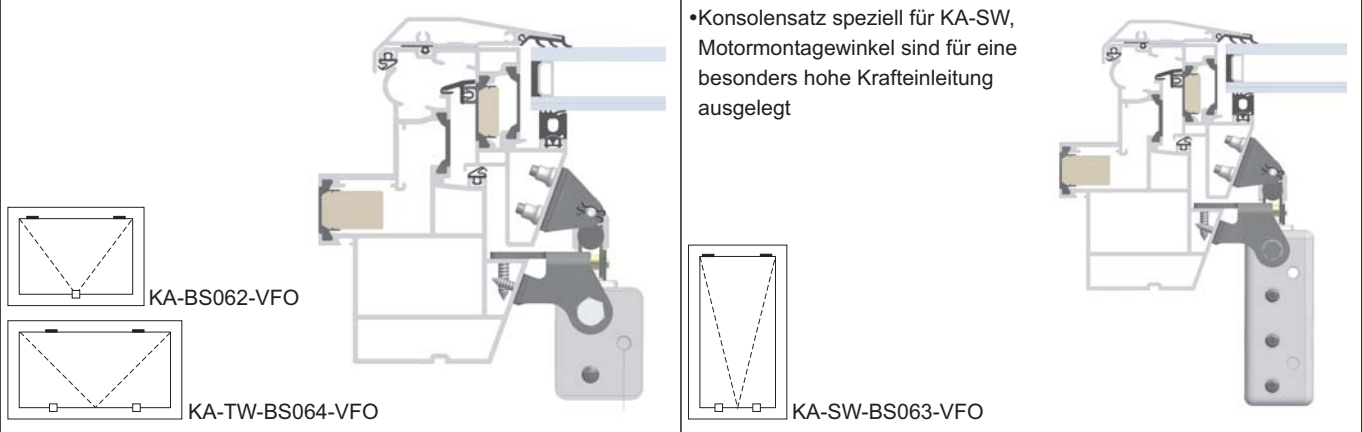
KA Konsolensätze für Schüco® Serie AWS 57 RO (Blendrahmen 331 810, 331 820, 369 770, 369 780)

Dokument unterliegt permanenter Ergänzung!

© 2009 D+H Mechatronic AG, Ammersbek

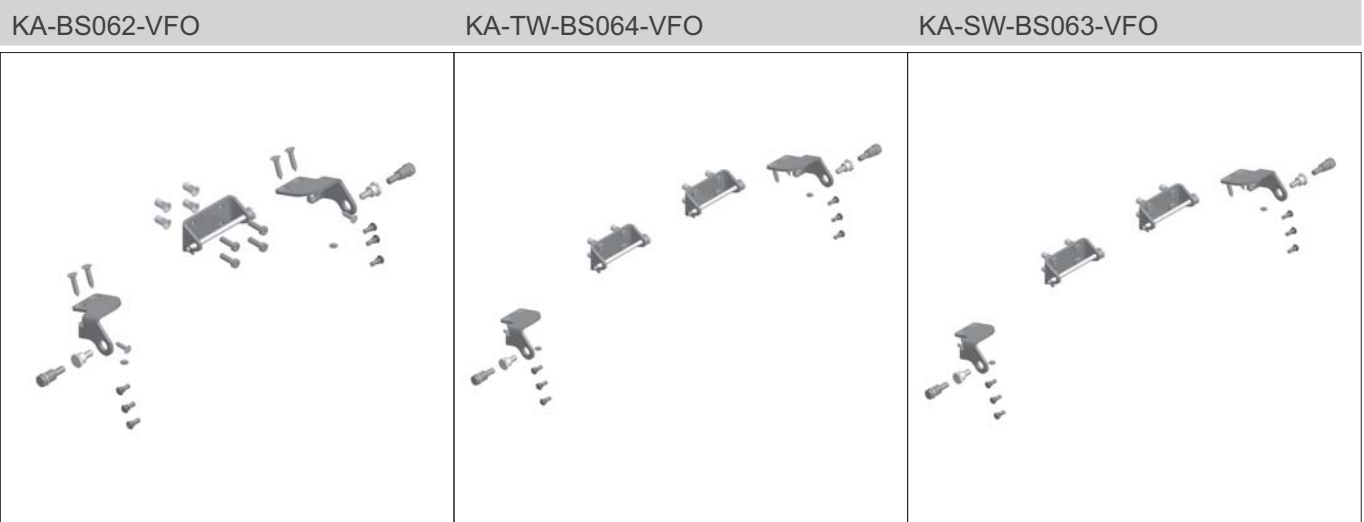
Verwendung

Dachfenster auswärts öffnend



Produktinformation	KA	KA-TW	KA-SW
Typ	KA-BS062-VFO	KA-TW-BS064-VFO	KA-SW-BS063-VFO
Art.-Nr. Set	26.ADY.KS	26.AEA.KS	26.ADZ.KS
Montageart	aufgesetzt	aufgesetzt	aufgesetzt
Rahmenmaterial	Aluminiumfenster	Aluminiumfenster	Aluminiumfenster
AD-Zeichnungsnummer	AD00122	AD00123	AD00121

Bestandteile	KA-BS062-VFO	KA-TW-BS064-VFO	KA-SW-BS063-VFO
Flügelkonsole / Art.-Nr.	KA-SB010 / 26.ADW.KS	KA-SB010 /2x 26.ADW.KS	KA-SB010 /2x 26.ADW.KS
Rahmenkonsole / Art.-Nr.	KA-FB013 / 26.ADX.KS	KA-FB013 / 26.ADX.KS	KA-FB013 / 26.ADX.KS
Lieferumfang	Sets komplett inkl. Befestigungsmaterial		



Erstellt: PM / Stand: Februar 2010

99.770.63

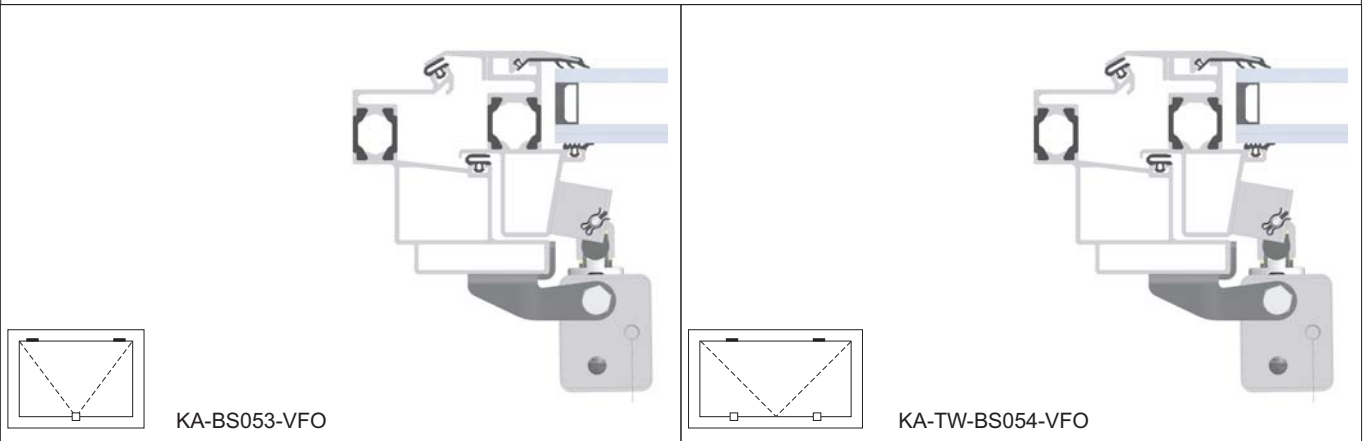
KA Konsolensätze für Schüco® Serie Royal S 47D

Dokument unterliegt permanenter Ergänzung!

© 2009 D+H Mechatronic AG, Ammersbek

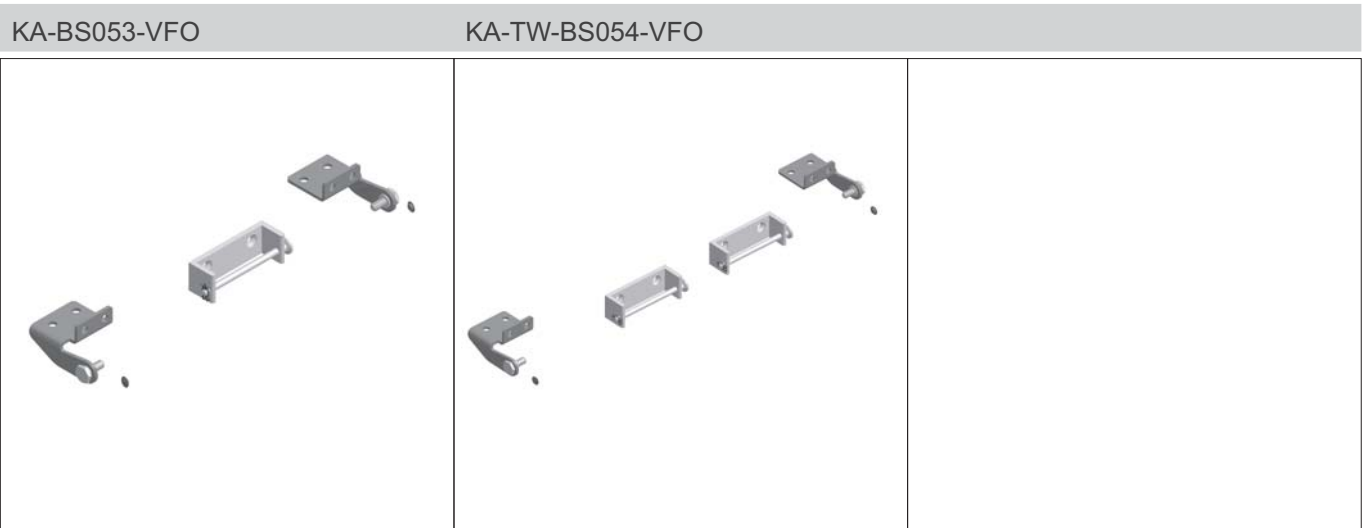
Verwendung

Dachfenster auswärts öffnend



Produktinformation	KA	KA-TW
Typ	KA-BS053-VFO	KA-TW-BS054-VFO
Art.-Nr. Set	26.ADR.KS	26.ADS.KS
Montageart	aufgesetzt	aufgesetzt
Rahmenmaterial	Aluminiumfenster	Aluminiumfenster
AD-Zeichnungsnummer	AD00141	AD00142

Bestandteile	KA-BS053-VFO	KA-TW-BS054-VFO
Flügelkonsole / Art.-Nr.	–	–
Rahmenkonsole / Art.-Nr.	–	–
Lieferumfang	Sets ohne Befestigungsmaterial	



Erstellt: PM / Stand: Februar 2010

99.770.63

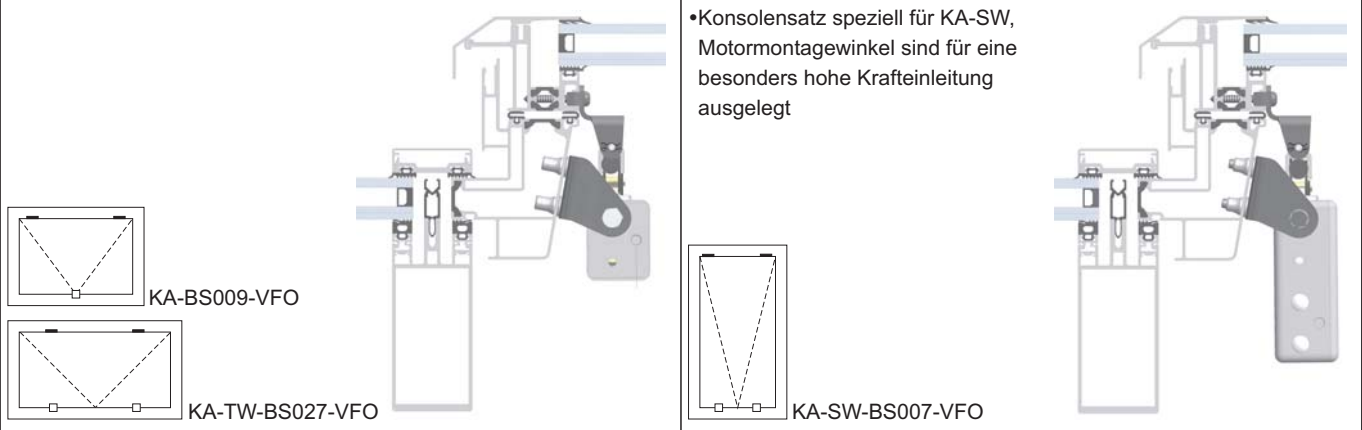
KA Konsolensätze für Schüco® Serie Royal S 88D

Dokument unterliegt permanenter Ergänzung!

© 2009 D+H Mechatronic AG, Ammersbek

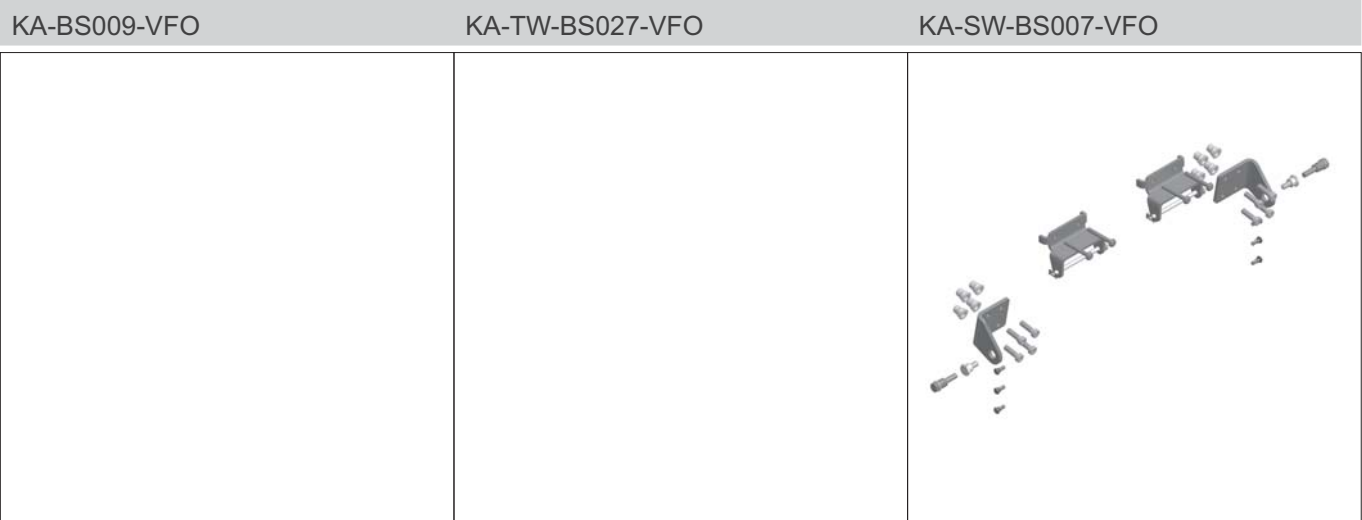
Verwendung

Dachfenster auswärts öffnend



Produktinformation	KA	KA-TW	KA-SW
Typ	KA-BS009-VFO	KA-TW-BS027-VFO	KA-SW-BS007-VFO
Art.-Nr. Set	26.ABF.KS	26.ACF.KS	26.ABB.KS
Montageart	aufgesetzt	aufgesetzt	aufgesetzt
Rahmenmaterial	Aluminiumfenster	Aluminiumfenster	Aluminiumfenster
AD-Zeichnungsnummer	AD00079	AD00108	AD00078

Bestandteile	KA-BS009-VFO	KA-TW-BS027-VFO	KA-SW-BS007-VFO
Flügelkonsole / Art.-Nr.	KA-SB004 / 26.AAZ.KS	KA-SB004 / 2x 26.AAZ.KS	KA-SB004 / 2x 26.AAZ.KS
Rahmenkonsole / Art.-Nr.	KA-FB008 / 26.ABA.KS	KA-FB008 / 26.ABA.KS	KA-FB008 / 26.ABA.KS
Lieferumfang	Sets komplett inkl. Befestigungsmaterial		



Erstellt: PM / Stand: Februar 2010

99.770.63

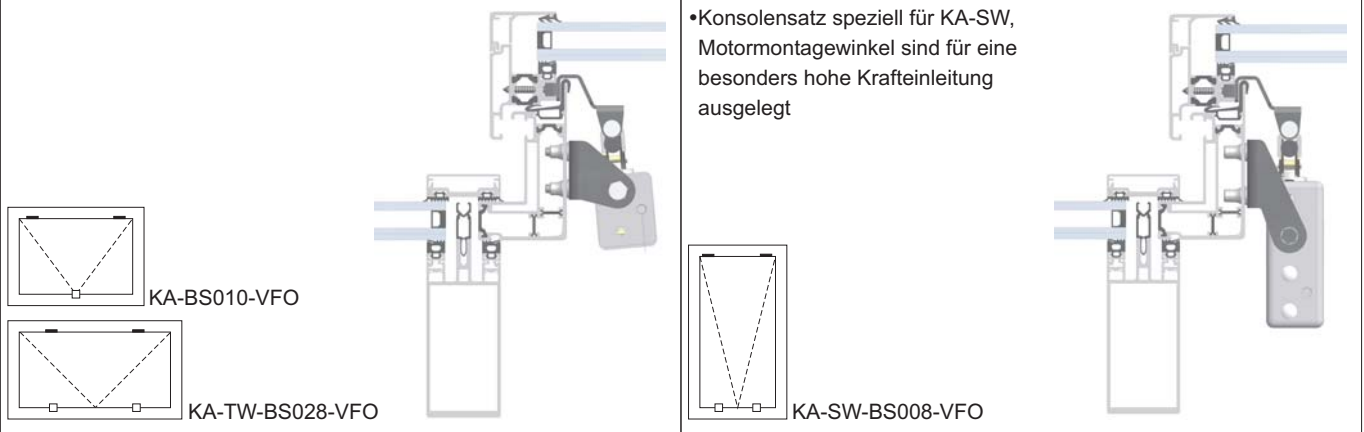
KA Konsolensätze für Schüco® Serie Royal S 106D

Dokument unterliegt permanenter Ergänzung!

© 2009 D+H Mechatronic AG, Ammersbek

Verwendung

Dachfenster auswärts öffnend



Produktinformation	KA	KA-TW	KA-SW
Typ	KA-BS010-VFO	KA-TW-BS028-VFO	KA-SW-BS008-VFO
Art.-Nr. Set	26.ABG.KS	26.ACG.KS	26.ABE.KS
Montageart	aufgesetzt	aufgesetzt	aufgesetzt
Rahmenmaterial	Aluminiumfenster	Aluminiumfenster	Aluminiumfenster
AD-Zeichnungsnummer	AD00081	AD00109	AD00080

Bestandteile	KA-BS010-VFO	KA-TW-BS028-VFO	KA-SW-BS008-VFO
Flügelkonsole / Art.-Nr.	KA-SB005 / 26.ABC.KS	KA-SB005 / 2x 26.ABC.KS	KA-SB005 / 2x 26.ABC.KS
Rahmenkonsole / Art.-Nr.	KA-FB008 / 26.ABA.KS	KA-FB008 / 26.ABA.KS	KA-FB009 / 26.ABD.KS
Lieferumfang	Sets komplett inkl. Befestigungsmaterial		

KA-BS010-VFO	KA-TW-BS028-VFO	KA-SW-BS008-VFO

Erstellt: PM / Stand: Februar 2010

99.770.63

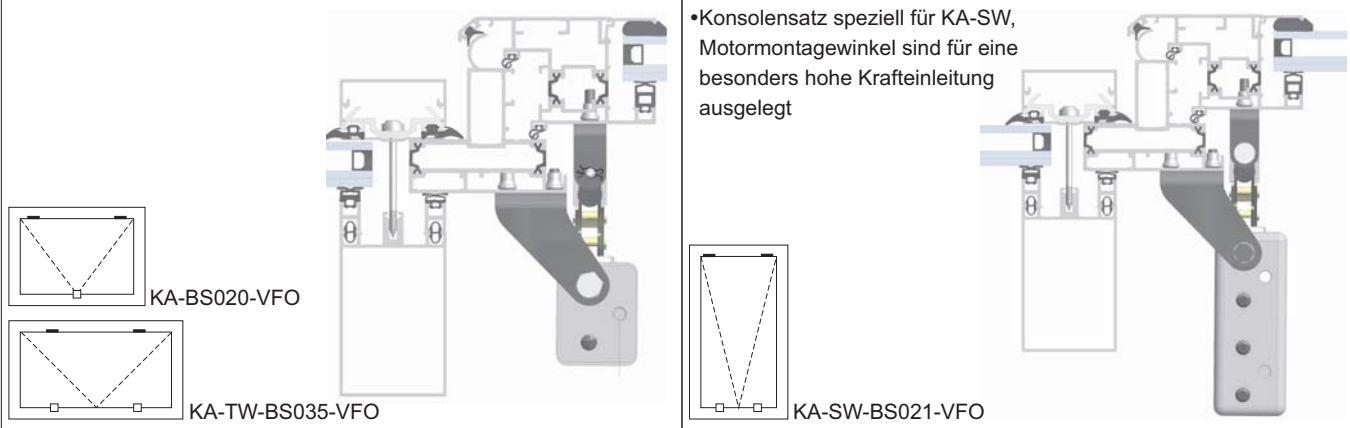
KA Konsolensätze für Technal® Serie MX

Dokument unterliegt permanenter Ergänzung!

© 2009 D+H Mechatronic AG, Ammersbek

Verwendung

Dachfenster auswärts öffnend



Produktinformation	KA	KA-TW	KA-SW
Typ	KA-BS020-VFO	KA-TW-BS035-VFO	KA-SW-BS021-VFO
Art.-Nr. Set	26.ABY.KS	26.ACP.KS	26.ABZ.KS
Montageart	aufgesetzt	aufgesetzt	aufgesetzt
Rahmenmaterial	Aluminiumfenster	Aluminiumfenster	Aluminiumfenster
AD-Zeichnungsnummer	AD00092	AD00115	AD00093

Bestandteile	KA-BS020-VFO	KA-TW-BS035-VFO	KA-SW-BS021-VFO
Flügelkonsole / Art.-Nr.	KA-SB009 / 26.ABW.KS	KA-SB009 / 2x 26.ABW.KS	KA-SB009 / 2x 26.ABW.KS
Rahmenkonsole / Art.-Nr.	KA-FB010 / 26.ABX.KS	KA-FB010 / 26.ABX.KS	KA-FB010 / 26.ABX.KS
Lieferumfang	Sets komplett inkl. Befestigungsmaterial		

KA-BS020-VFO	KA-TW-BS035-VFO	KA-SW-BS021-VFO

Erstellt: PM / Stand: Februar 2010

99.770.63

KA Konsolensätze für Wicona® Serie Wictec 50/60

Dokument unterliegt permanenter Ergänzung!

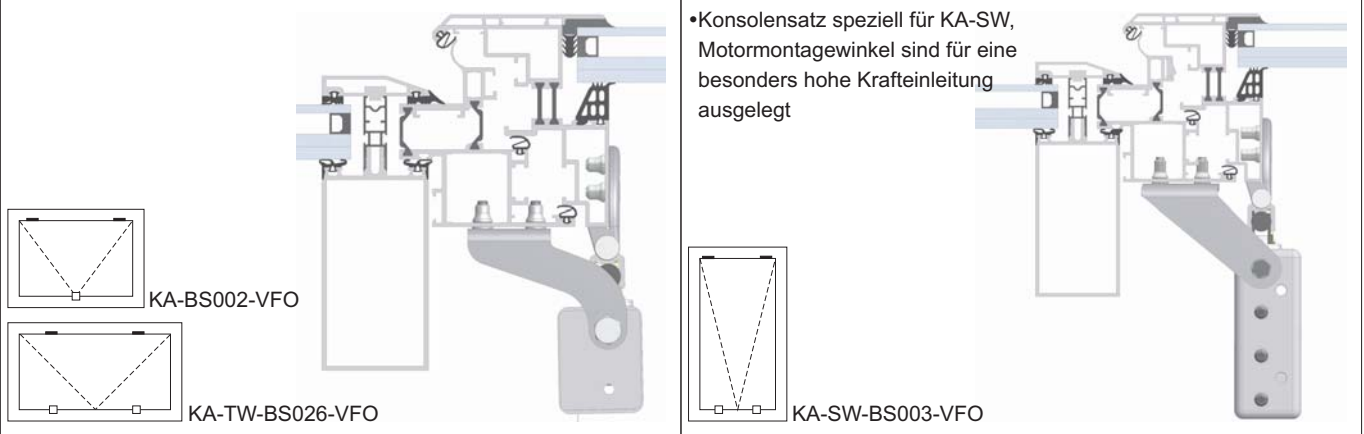
© 2009 D+H Mechatronic AG, Ammersbek

Erstellt: PM / Stand: Februar 2010

99.770.63

Verwendung

Dachfenster auswärts öffnend



Produktinformation	KA	KA-TW	KA-SW
Typ	KA-BS002-VFO	KA-TW-BS026-VFO	KA-SW-BS003-VFO
Art.-Nr. Set	26.AAJ.KS	26.ACE.KS	26.AAP.KS
Montageart	aufgesetzt	aufgesetzt	aufgesetzt
Rahmenmaterial	Aluminiumfenster	Aluminiumfenster	Aluminiumfenster
AD-Zeichnungsnummer	AD00076	AD00106	AD00062

Bestandteile	KA-BS002-VFO	KA-TW-BS026-VFO	KA-SW-BS003-VFO
Flügelkonsole / Art.-Nr.	KA-SB001 / 26.AAA.KS	KA-SB001 / 2x 26.AAA.KS	KA-SB001 / 2x 26.AAA.KS
Rahmenkonsole / Art.-Nr.	KA-FB004 / 26.AAH.KS	KA-FB005 / 26.AAN.KS	KA-FB005 / 26.AAN.KS
Lieferumfang	Sets komplett inkl. Befestigungsmaterial		

KA-BS002-VFO	KA-TW-BS026-VFO	KA-SW-BS003-VFO

KA Konsolensätze

Montagelösungen für Klappfenster

Dokument unterliegt permanenter Ergänzung!

© 2009 D+H Mechatronic AG, Ammersbek

Erstellt: PM / Stand: Februar 2010

99.770.63

Argumente, die für D+H Montagelösungen sprechen

Effizienz

- Zeitsparende Montage durch optimale Abstimmung der Konsolensätze auf das jeweilige Profilsystem
- keine zusätzlichen Anpassungsarbeiten am Beschlag notwendig

EN 12101-2 geprüft

- Konsolensätze wurden in Verbindung mit einem NRW nach DIN EN 12101-2 geprüft (die Klassifizierungsberichte werden z.T. noch erstellt)

Funktionssicherheit

- Optimale Abstimmung der Konsolen auf die jeweiligen Antriebstypen garantieren absolute System-Funktionssicherheit

Komplettlieferumfang

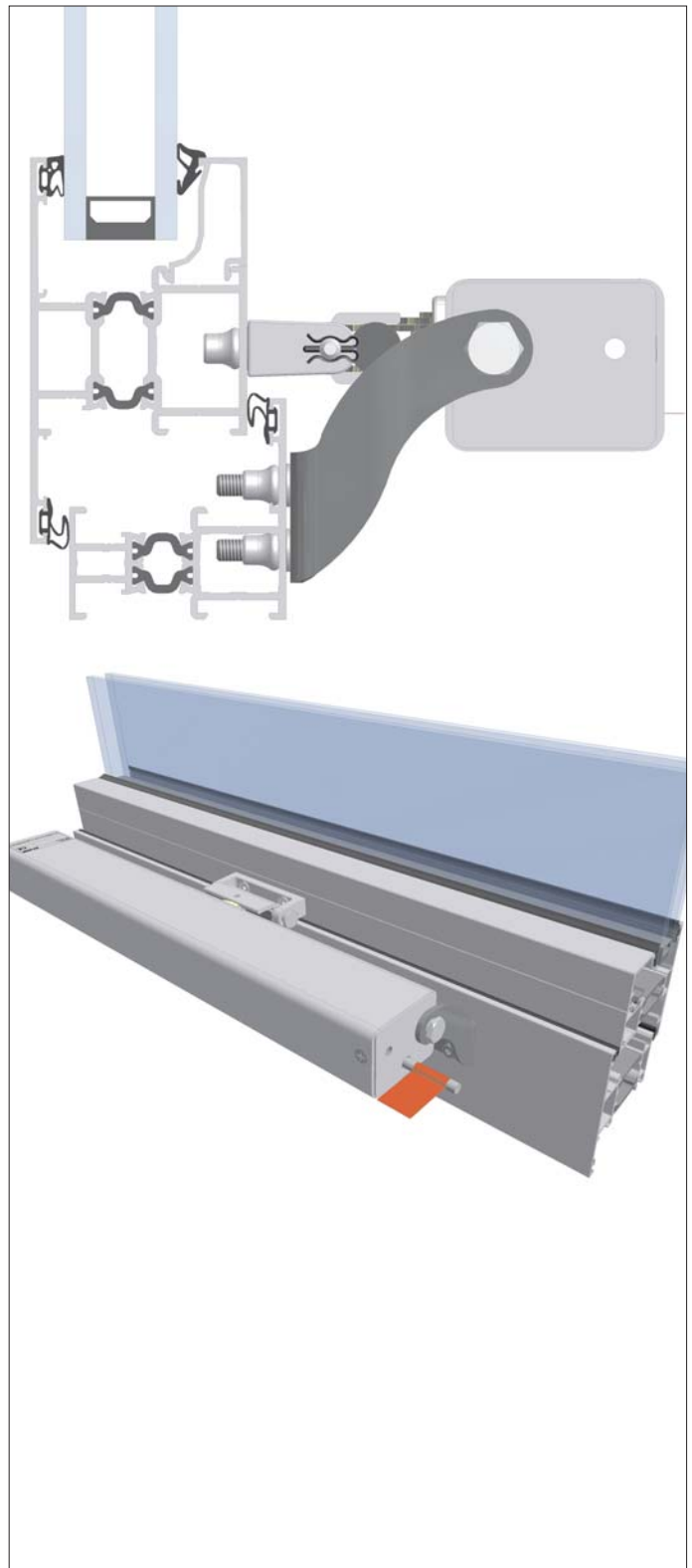
- Alle zur Montage notwendigen Befestigungsmittel sind im Lieferumfang der Konsolensätze enthalten

Sonderfarben

- Alle Konsolensätze sind optional in Sonderfarben nach Kundenwunsch lieferbar (lackiert oder pulverbeschichtet)

Dokumentation

- Fenster- und fassadenherstellergerechte Anwendungszeichnungen verfügbar



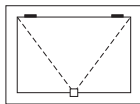
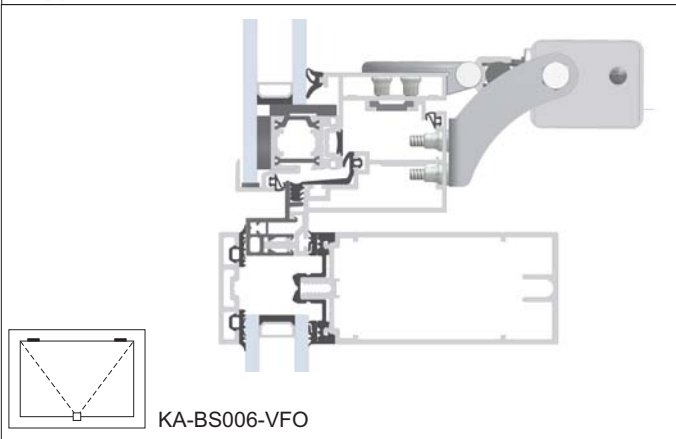
KA Konsolensätze für Raico® Serie Wing 50 A-R, A-S

Dokument unterliegt permanenter Ergänzung!

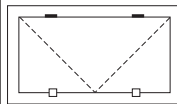
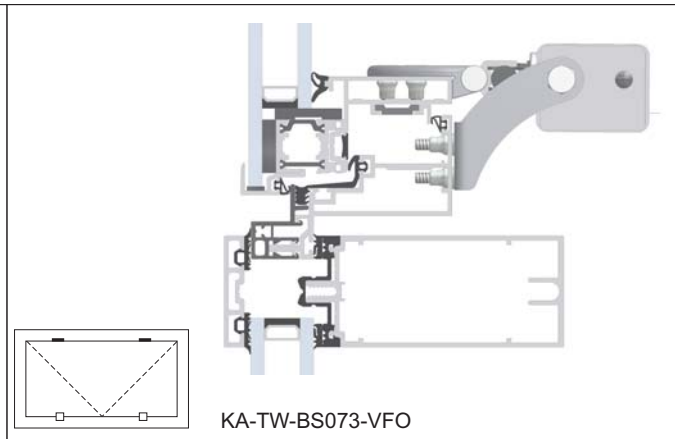
© 2009 D+H Mechatronic AG, Ammersbek

Verwendung

Klappfenster auswärts öffnend



KA-BS006-VFO



KA-TW-BS073-VFO

Produktinformation

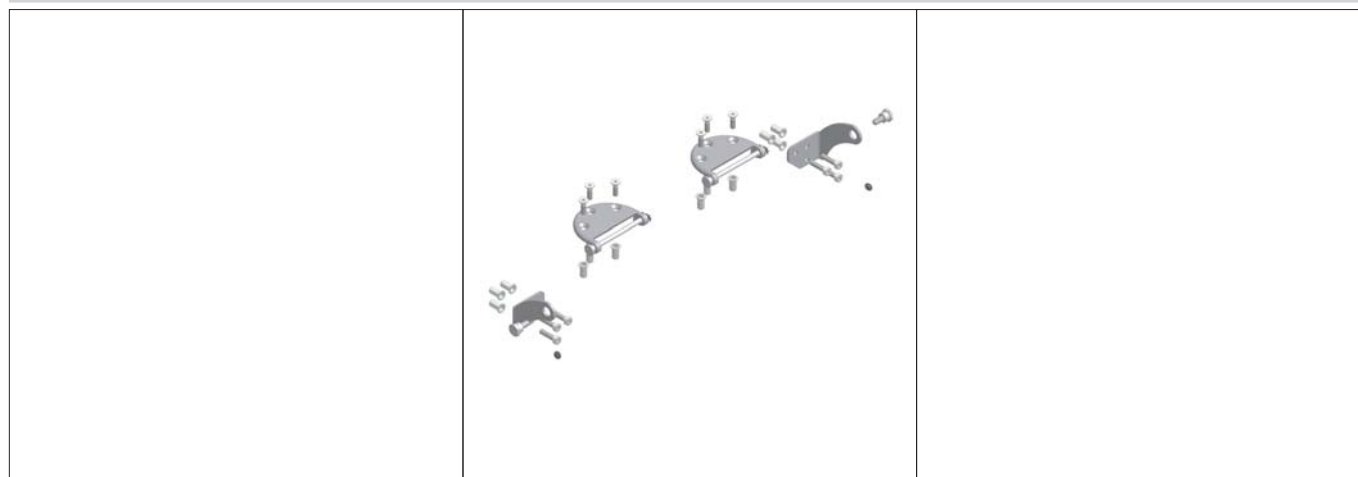
	KA	KA-TW	
Typ	KA-BS006-VFO	KA-TW-BS073-VFO	
Art.-Nr. Set	26.AAY.KS	26.AEF.KS	
Montageart	aufgesetzt	aufgesetzt	
Rahmenmaterial	Aluminiumfenster	Aluminiumfenster	
AD-Zeichnungsnummer	AD00074	AD0150	

Bestandteile

	KA-BS006-VFO	KA-TW-BS073-VFO	
Flügelkonsole / Art.-Nr.	KA-SB001 / 26.AAA.KS	KA-SB001 / 2x 26.AAA.KS	
Rahmenkonsole / Art.-Nr.	KA-FB001 / 26.AAD.KS	KA-FB001 / 26.AAD.KS	
Lieferumfang	Sets komplett inkl. Befestigungsmaterial		

KA-BS006-VFO

KA-TW-BS073-VFO



Erstellt: PM / Stand: Februar 2010

99.770.63

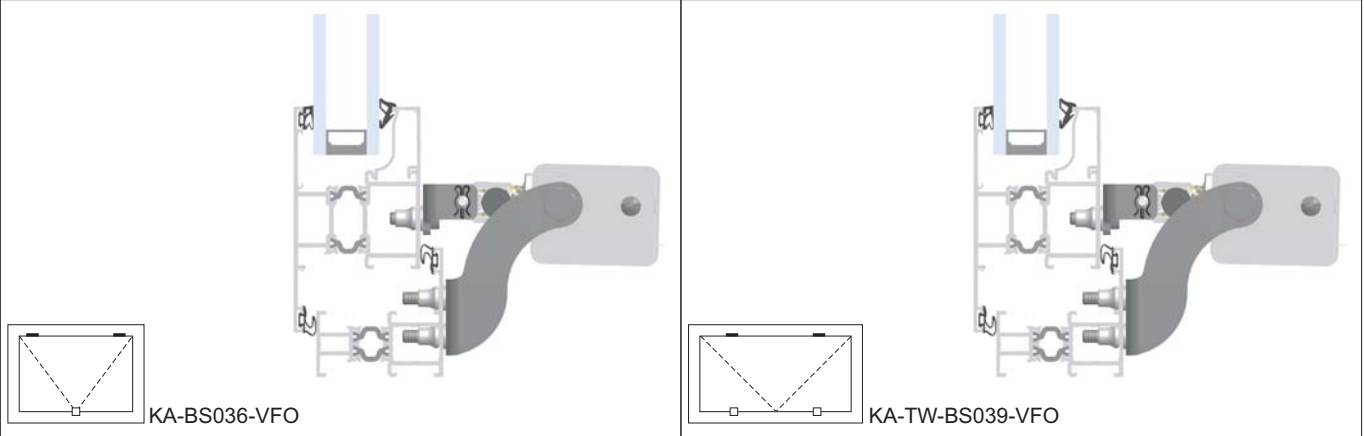
KA Konsolensätze für Reynaers® Serie CS 59, 68, 77, 86-HI, Eco

Dokument unterliegt permanenter Ergänzung!

© 2009 D+H Mechatronik AG, Ammersbek

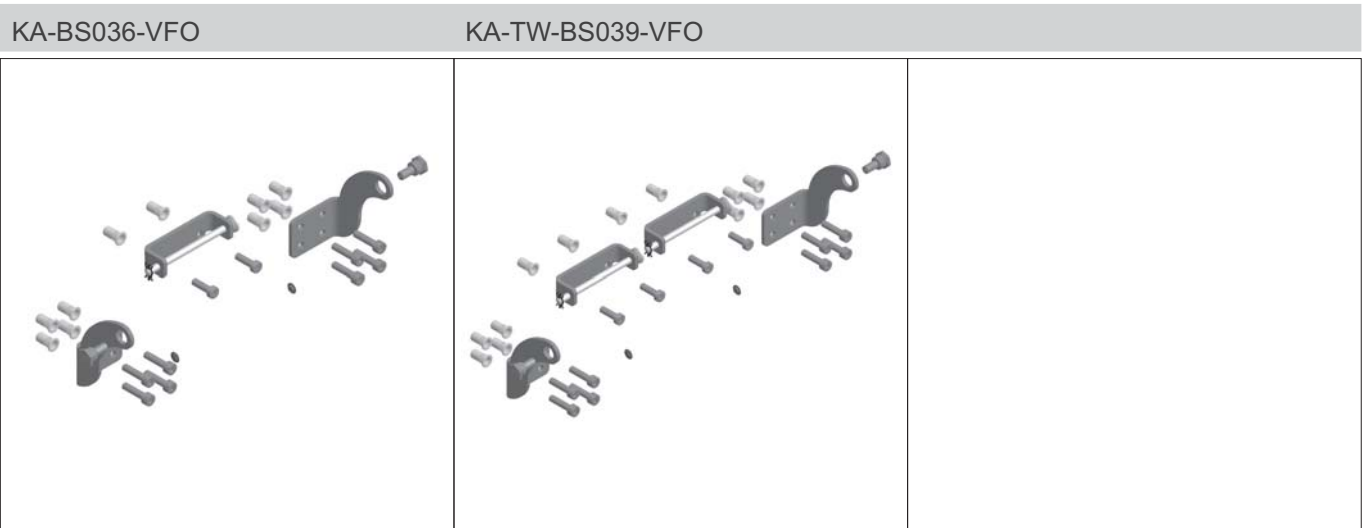
Verwendung

Klappfenster auswärts öffnend



Produktinformation	KA	KA-TW
Typ	KA-BS036-VFO	KA-TW-BS039-VFO
Art.-Nr. Set	26.ACS.KS	26.AC.V.KS
Montageart	aufgesetzt	aufgesetzt
Rahmenmaterial	Aluminiumfenster	Aluminiumfenster
AD-Zeichnungsnummer	AD00137	AD00138

Bestandteile	KA-BS036-VFO	KA-TW-BS039-VFO
Flügelkonsole / Art.-Nr.	KA-SB013 / 26.AEK.KS	KA-SB013 / 2x 26.AEK.KS
Rahmenkonsole / Art.-Nr.	KA-FB012 / 26.ACR.KS	KA-FB012 / 26.ACR.KS
Lieferumfang	Sets komplett inkl. Befestigungsmaterial	



Erstellt: PM / Stand: Februar 2010

99.770.63

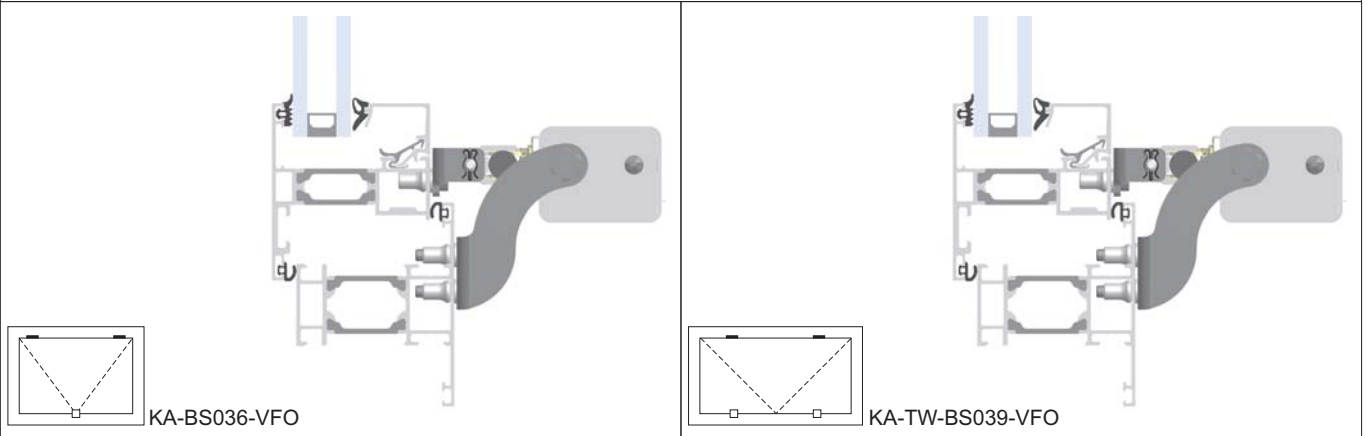
KA Konsolensätze für Schüco® Serie AWS (außer AWS 102)

Dokument unterliegt permanenter Ergänzung!

© 2009 D+H Mechatronic AG, Ammersbek

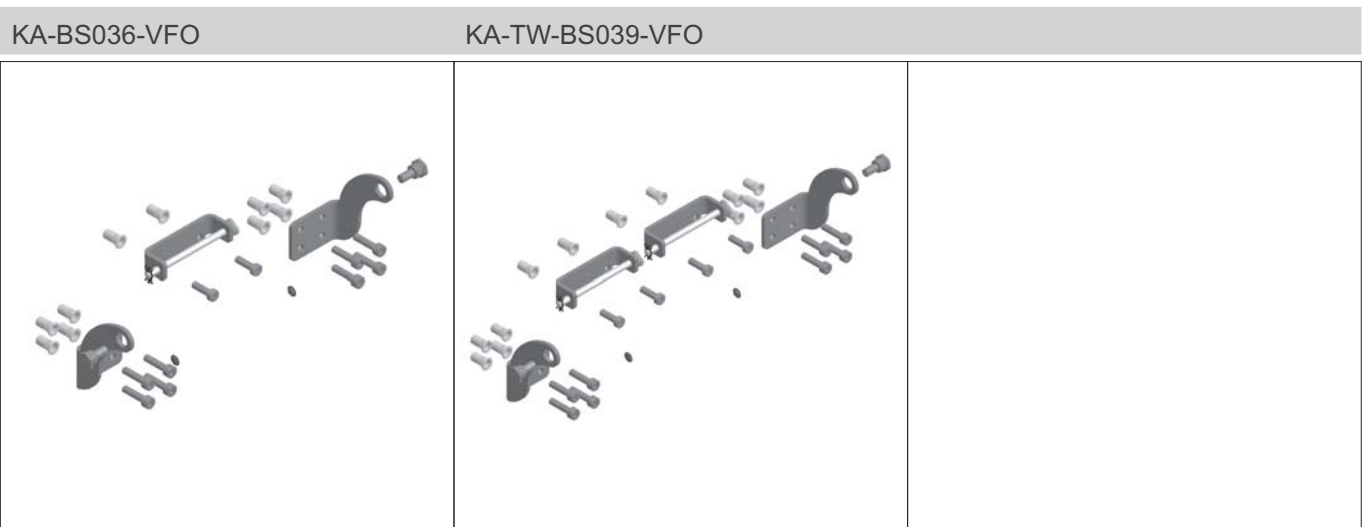
Verwendung

Klappfenster auswärts öffnend



Produktinformation	KA	KA-TW
Typ	KA-BS036-VFO	KA-TW-BS039-VFO
Art.-Nr. Set	26.ACS.KS	26.AC.V.KS
Montageart	aufgesetzt	aufgesetzt
Rahmenmaterial	Aluminiumfenster	Aluminiumfenster
AD-Zeichnungsnummer	AD00139	AD00140

Bestandteile	KA-BS036-VFO	KA-TW-BS039-VFO
Flügelkonsole / Art.-Nr.	KA-SB013 / 26.AEK.KS	KA-SB013 / 2x 26.AEK.KS
Rahmenkonsole / Art.-Nr.	KA-FB012 / 26.ACR.KS	KA-FB012 / 26.ACR.KS
Lieferumfang	Sets komplett inkl. Befestigungsmaterial	



Erstellt: PM / Stand: Februar 2010

99.770.63

KA Konsolensätze

Montagelösungen für Senkklappfenster, Parallelausstellfenster

Argumente, die für D+H Montagelösungen sprechen

Montagefreundlich

- Optimale Abstimmung der Konsolen auf das jeweilige Profilsystem garantieren hohe System-Funktionssicherheit und eine einfache Montage
- Konsolensätze wurden in Verbindung mit einem NRW nach DIN EN 12101-2 geprüft (die Klassifizierungsberichte werden z.T. noch erstellt)

Design

- Antrieb fügt sich auch ohne Abdeckblende harmonisch in die Optik einer Pfosten-Riegel-Fassade ein

Große Öffnungsweiten

- In Abhängigkeit der verwendeten Senkklappscheren sind Öffnungsweiten bis zu 45° möglich

Komplettlieferumfang

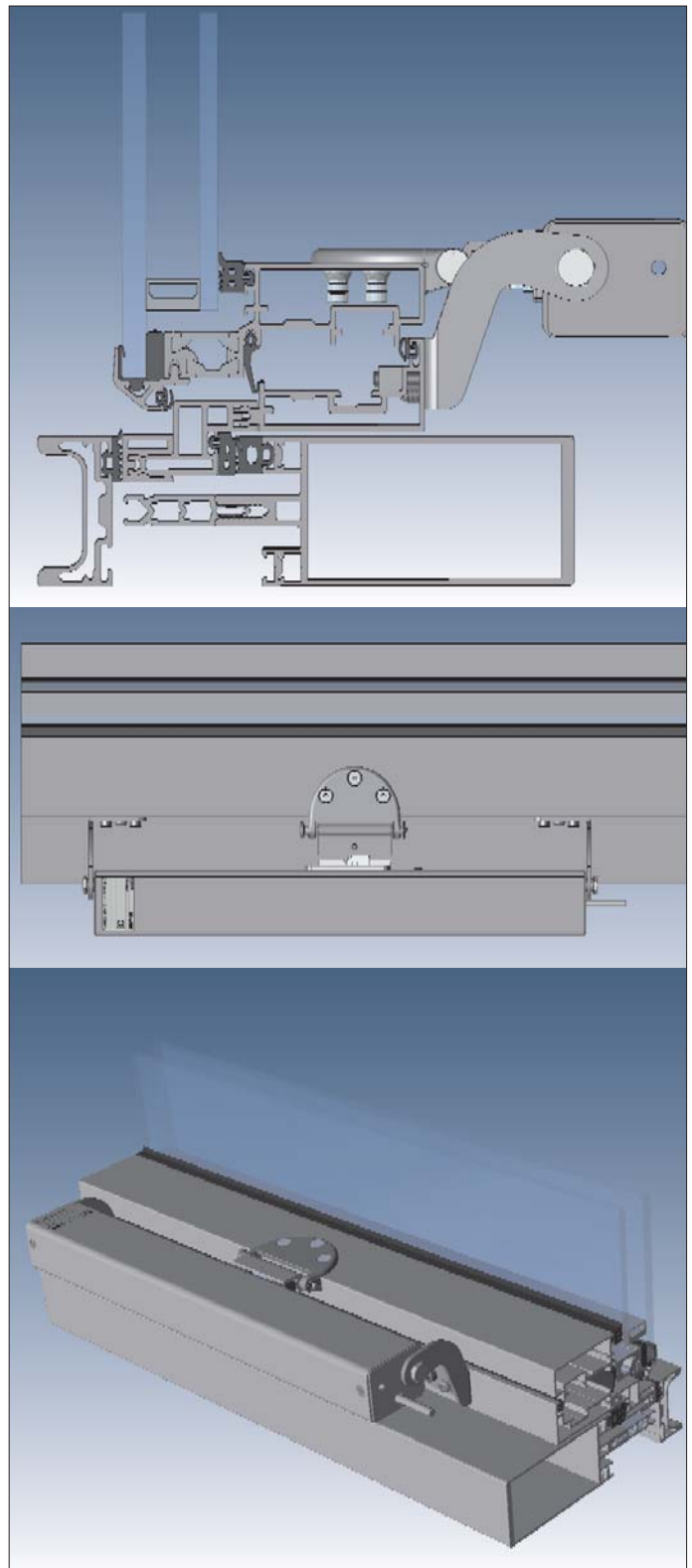
- Alle zur Montage notwendigen Befestigungsmittel sind im Lieferumfang der Konsolensätze enthalten

Sonderfarben

- Antrieb und Konsolensatz sind optional in Sonderfarben nach Kundenwunsch lieferbar (lackiert oder pulverbeschichtet)

Dokumentation

- Fenster- und fassadenherstellergerechte Anwendungszeichnungen verfügbar



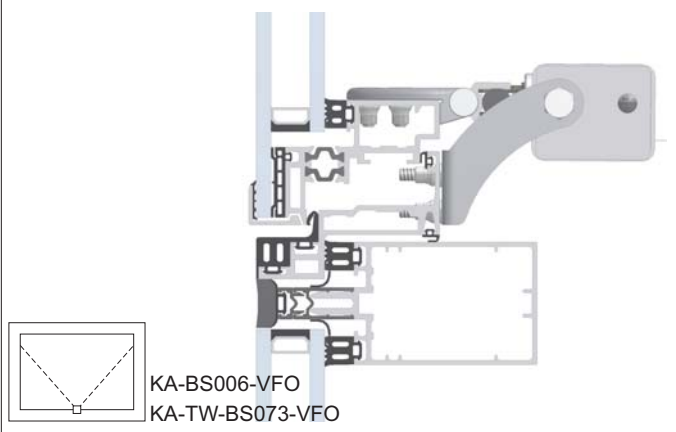
KA Konsolensätze für Gutmann® Serie S70 SK

Dokument unterliegt permanenter Ergänzung!

© 2009 D+H Mechatronic AG, Ammersbek

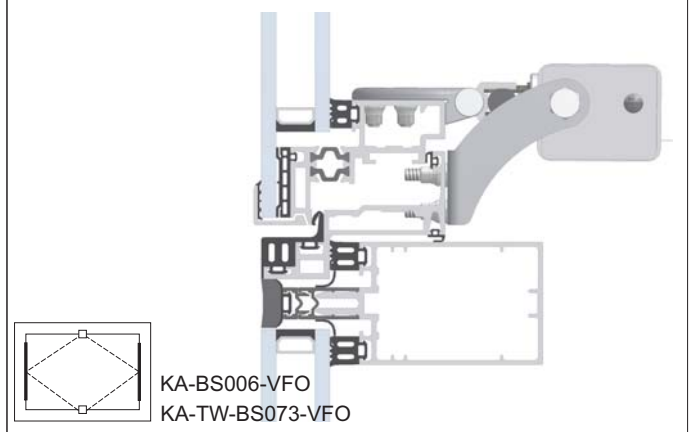
Verwendung

Senkklappfenster auswärts öffnend



KA-BS006-VFO
KA-TW-BS073-VFO

Parallelausstellfenster auswärts öffnend



KA-BS006-VFO
KA-TW-BS073-VFO

Produktinformation

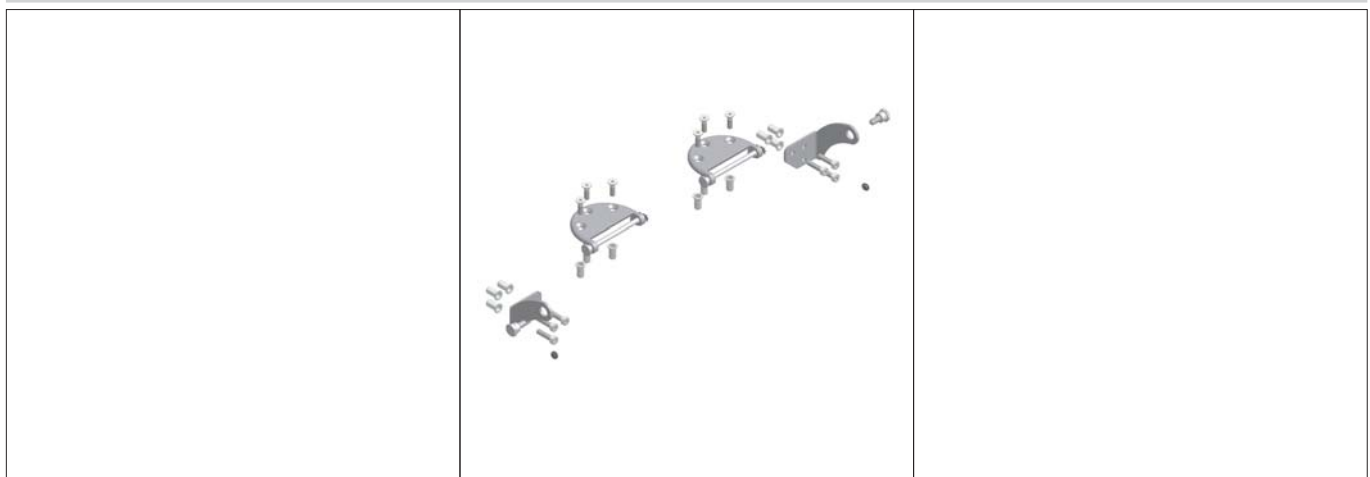
	KA	KA-TW	
Typ	KA-BS006-VFO	KA-TW-BS073-VFO	
Art.-Nr. Set	26.AAY.KS	26.AEF.KS	
Montageart	aufgesetzt	aufgesetzt	
Rahmenmaterial	Aluminiumfenster	Aluminiumfenster	
AD-Zeichnungsnummer	AD00152	AD0202	

Bestandteile

	KA-BS006-VFO	KA-TW-BS073-VFO	
Flügelkonsole / Art.-Nr.	KA-SB001 / 26.AAA.KS	KA-SB001 / 2x 26.AAA.KS	
Rahmenkonsole / Art.-Nr.	KA-FB001 / 26.AAD.KS	KA-FB001 / 26.AAD.KS	
Lieferumfang	Sets komplett inkl. Befestigungsmaterial		

KA-BS006-VFO

KA-TW-BS073-VFO



Erstellt: PM / Stand: Februar 2010

99.770.63

KA Konsolensätze für Raico® Serie Wing 50 SK-R, SK-S

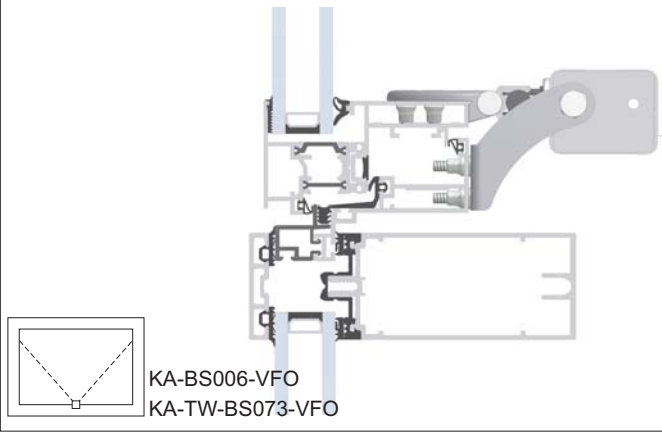
Dokument unterliegt permanenter Ergänzung!

© 2009 D+H Mechatronic AG, Ammersbek

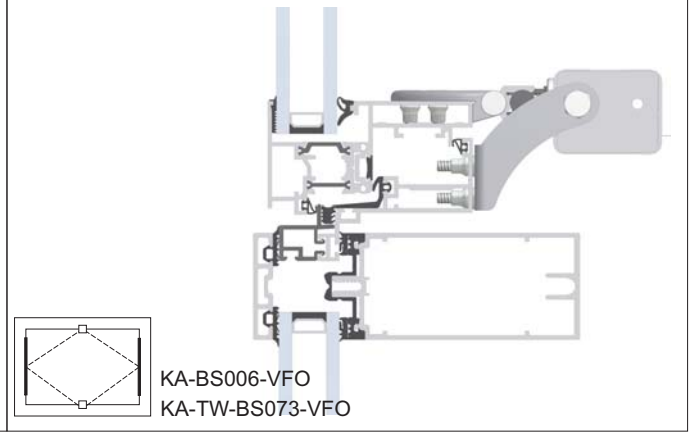
Verwendung

Senkklappfenster auswärts öffnend

Parallelausstellfenster auswärts öffnend



KA-BS006-VFO
KA-TW-BS073-VFO



KA-BS006-VFO
KA-TW-BS073-VFO

Produktinformation

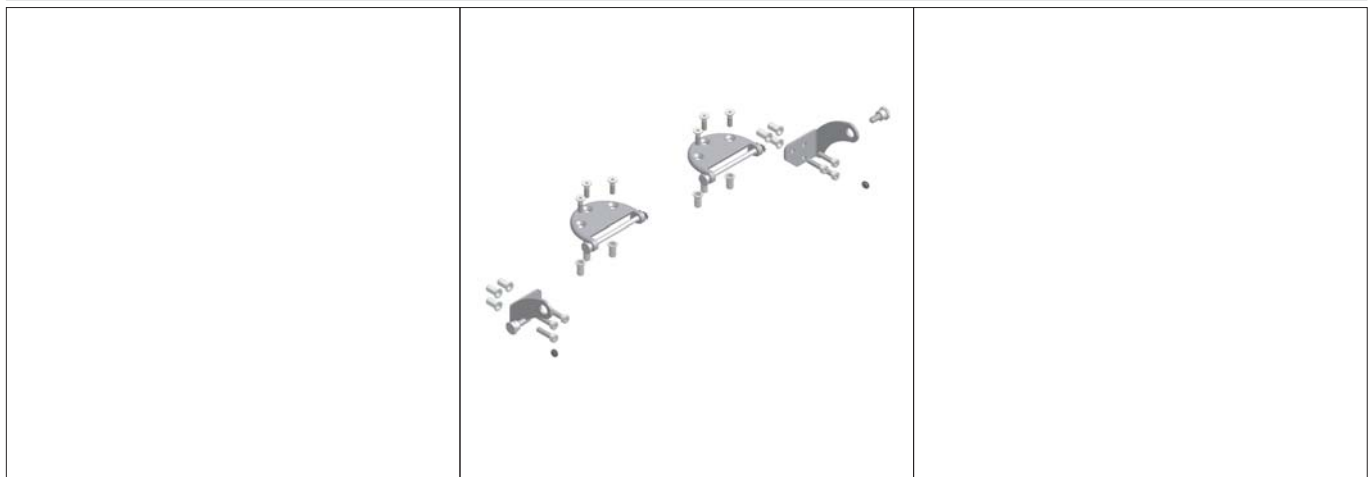
	KA	KA-TW
Typ	KA-BS006-VFO	KA-TW-BS073-VFO
Art.-Nr. Set	26.AAY.KS	26.AEF.KS
Montageart	aufgesetzt	aufgesetzt
Rahmenmaterial	Aluminiumfenster	Aluminiumfenster
AD-Zeichnungsnummer	AD00074	AD0150

Bestandteile

	KA-BS006-VFO	KA-TW-BS073-VFO
Flügelkonsole / Art.-Nr.	KA-SB001 / 26.AAA.KS	KA-SB001 / 2x 26.AAA.KS
Rahmenkonsole / Art.-Nr.	KA-FB001 / 26.AAD.KS	KA-FB001 / 26.AAD.KS
Lieferumfang	Sets komplett inkl. Befestigungsmaterial	

KA-BS006-VFO

KA-TW-BS073-VFO



Erstellt: PM / Stand: Februar 2010

99.770.63

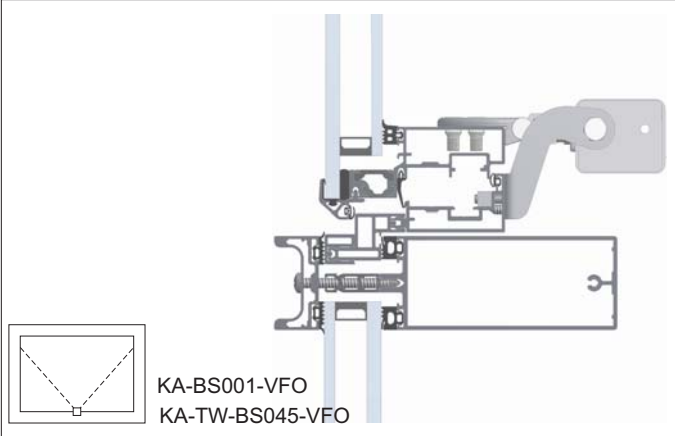
KA Konsolensätze für Schüco® Serie AWS 102 SK (Flügelrahmen 339 470)

Dokument unterliegt permanenter Ergänzung!

© 2009 D+H Mechatronic AG, Ammersbek

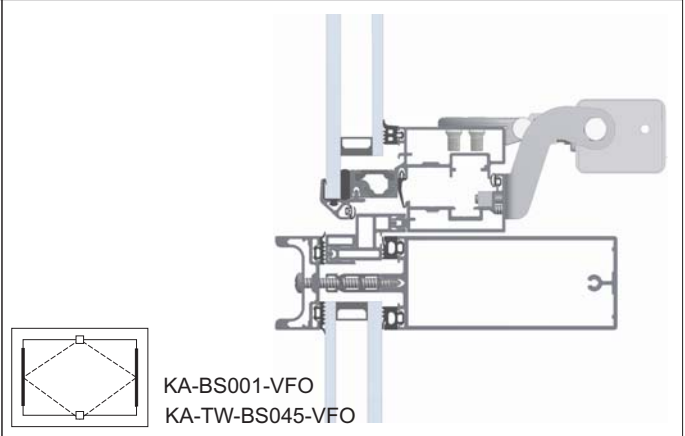
Verwendung

Senkklappfenster auswärts öffnend



KA-BS001-VFO
KA-TW-BS045-VFO

Parallelausstellfenster auswärts öffnend



KA-BS001-VFO
KA-TW-BS045-VFO

Produktinformation

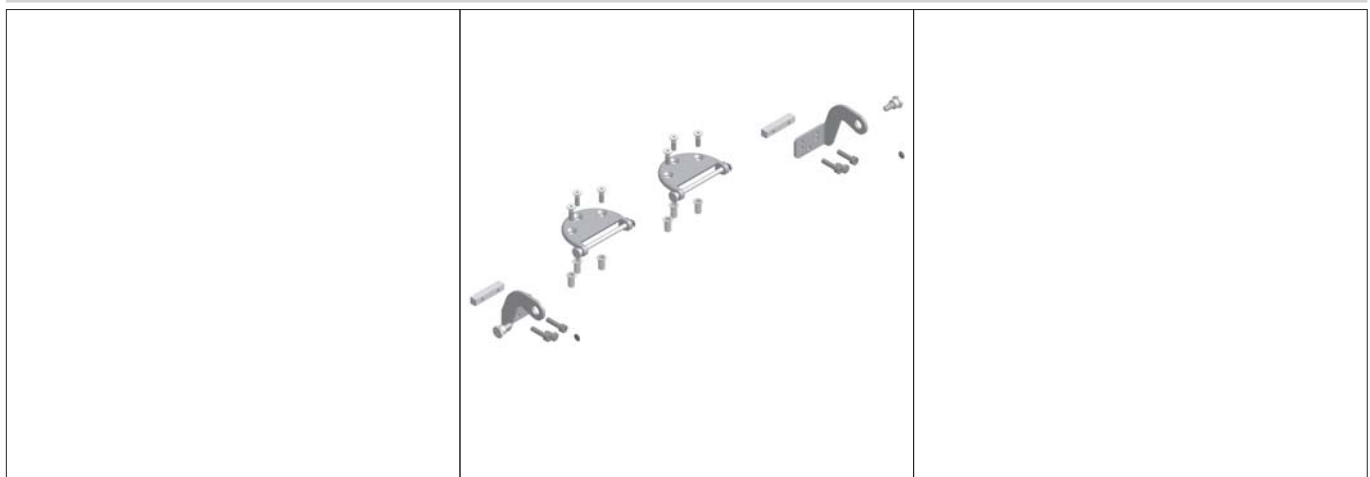
	KA	KA-TW
Typ	KA-BS001-VFO	KA-TW-BS045-VFO
Art.-Nr. Set	26.AAF.KS	26.ADB.KS
Montageart	aufgesetzt	aufgesetzt
Rahmenmaterial	Aluminiumfenster	Aluminiumfenster
AD-Zeichnungsnummer	AD00045	AD00133

Bestandteile

	KA-BS001-VFO	KA-TW-BS045-VFO
Flügelkonsole / Art.-Nr.	KA-SB001 / 26.AAA.KS	KA-SB001 / 2x 26.AAA.KS
Rahmenkonsole / Art.-Nr.	KA-FB002 / 26.AAB.KS	KA-FB002 / 26.AAB.KS
Lieferumfang	Sets komplett inkl. Befestigungsmaterial	

KA-BS001-VFO

KA-TW-BS045-VFO



Erstellt: PM / Stand: Februar 2010

99.770.63

KA Konsolensätze für Schüco® Serie AWS 102 SK (Flügelrahmen 339 490)

Dokument unterliegt permanenter Ergänzung!

© 2009 D+H Mechatronic AG, Ammersbek

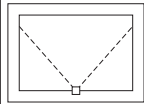
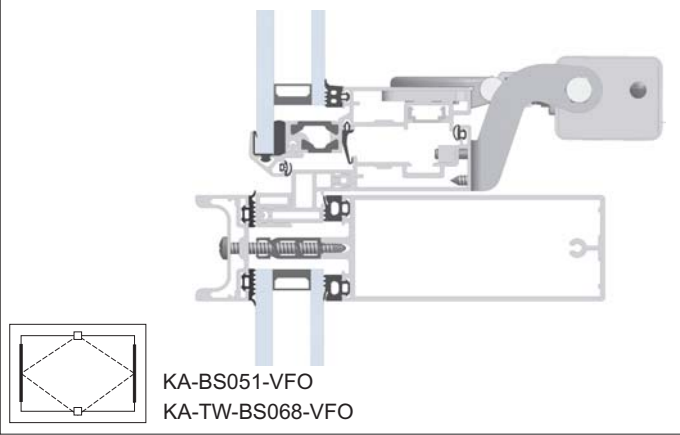
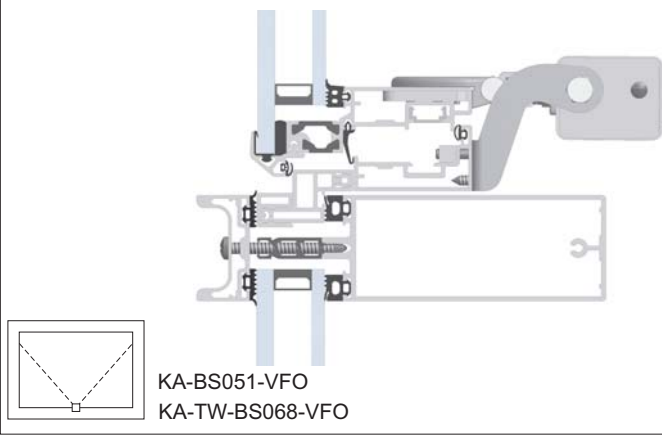
Erstellt: PM / Stand: Februar 2010

99.770.63

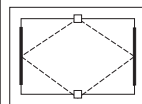
Verwendung

Senkklappfenster auswärts öffnend

Parallelausstellfenster auswärts öffnend



KA-BS051-VFO
KA-TW-BS068-VFO



KA-BS051-VFO
KA-TW-BS068-VFO

Produktinformation

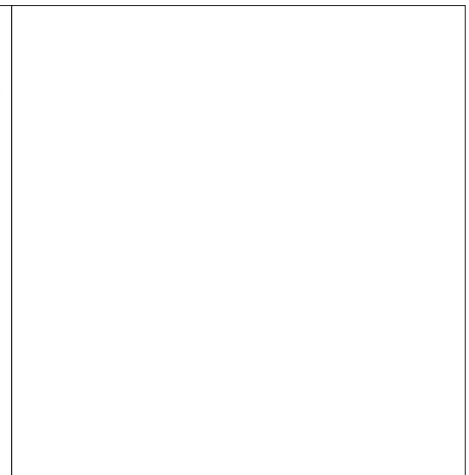
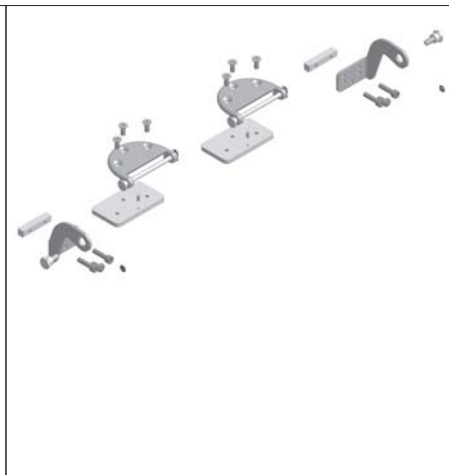
	KA	KA-TW	
Typ	KA-BS051-VFO	KA-TW-BS068-VFO	
Art.-Nr. Set	26.ADJ.KS	26.AEG.KS	
Montageart	aufgesetzt	aufgesetzt	
Rahmenmaterial	Aluminiumfenster	Aluminiumfenster	
AD-Zeichnungsnummer	AD00045	AD00133	

Bestandteile

	KA-BS051-VFO	KA-TW-BS068-VFO	
Flügelkonsole / Art.-Nr.	KA-SB011 / 26.ADH.KS	KA-SB011 / 2x 26.ADH.KS	
Rahmenkonsole / Art.-Nr.	KA-FB002 / 26.AAB.KS	KA-FB002 / 26.AAB.KS	
Lieferumfang	Sets komplett inkl. Befestigungsmaterial		

KA-BS051-VFO

KA-TW-BS068-VFO



KA Konsolensätze

Montagelösungen für Drehflügelfenster

Dokument unterliegt permanenter Ergänzung!

© 2009 D+H Mechatronic AG, Ammersbek

Erstellt: PM / Stand: Februar 2010

99.770.63

Argumente, die für D+H Montagelösungen sprechen

Effizienz

- Zeitsparende Montage durch optimale Abstimmung der Konsolensätze auf das jeweilige Profilsystem
- keine zusätzlichen Anpassungsarbeiten am Beschlag notwendig

EN 12101-2 geprüft

- Konsolensätze wurden in Verbindung mit einem NRWG nach DIN EN 12101-2 geprüft (die Klassifizierungsberichte werden z.T. noch erstellt)

Funktionssicherheit

- Optimale Abstimmung der Konsolen auf die jeweiligen Antriebstypen garantieren absolute System-Funktionssicherheit

Komplettlieferumfang

- Alle zur Montage notwendigen Befestigungsmittel sind im Lieferumfang der Konsolensätze enthalten

Sonderfarben

- Alle Konsolensätze sind optional in Sonderfarben nach Kundenwunsch lieferbar (lackiert oder pulverbeschichtet)

Dokumentation

- Fenster- und fassadenherstellergerechte Anwendungszeichnungen verfügbar



KA Konsolensätze für Reynaers® Serie CS 59, 68, 77, 86-HI, Eco

Dokument unterliegt permanenter Ergänzung!

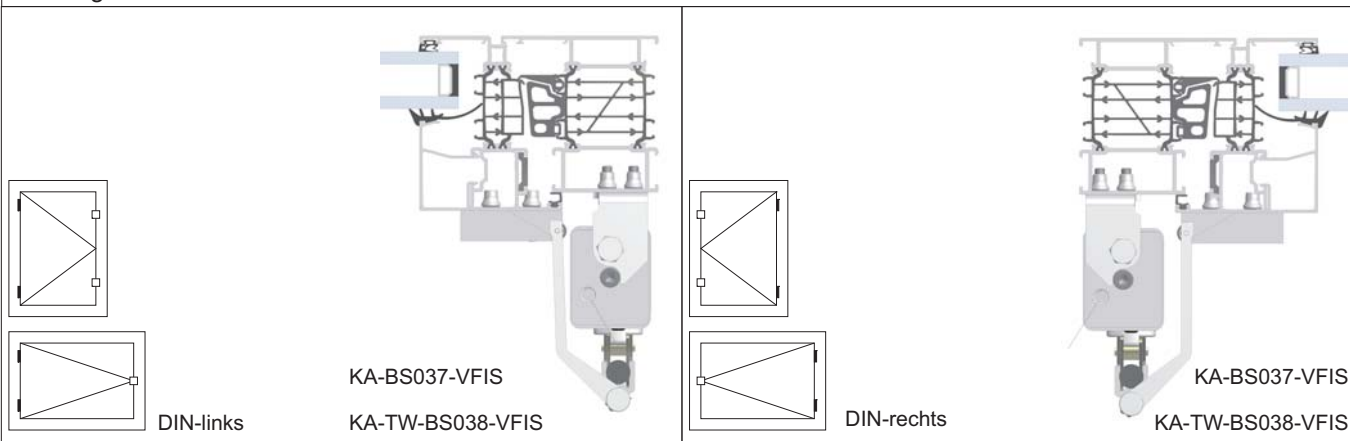
© 2009 D+H Mechatronic AG, Ammersbek

Erstellt: PM / Stand: Februar 2010

99.770.63

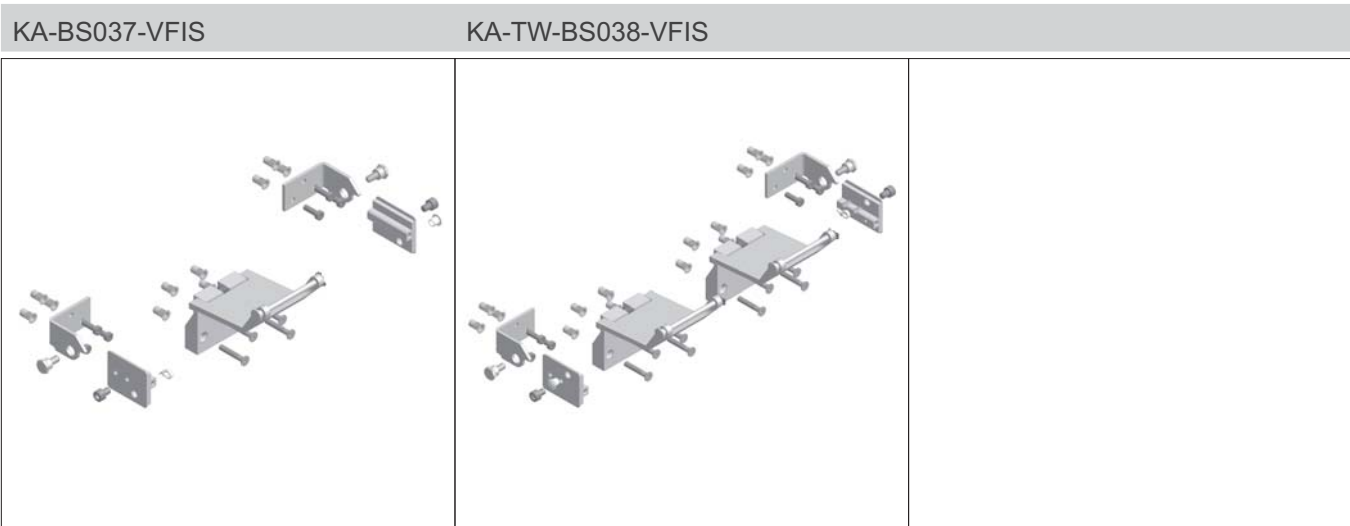
Verwendung

Drehflügel Fenster einwärts öffnend



Produktinformation	KA	KA-TW	
Typ	KA-BS037-VFIS	KA-TW-BS038-VFIS	
Art.-Nr. Set	26.ACT.KS	26.ACU.KS	
Montageart	aufgesetzt	aufgesetzt	
Rahmenmaterial	Aluminiumfenster	Aluminiumfenster	
AD-Zeichnungsnummer	AD00135	AD00136	

Bestandteile	KA-BS037-VFIS	KA-TW-BS038-VFIS	
Flügelkonsole / Art.-Nr.	–	–	
Rahmenkonsole / Art.-Nr.	–	–	
Lieferumfang	Sets komplett inkl. Befestigungsmaterial		



KA Konsolensätze für Schüco® Serie AWS (außer Serie AWS 102)

Dokument unterliegt permanenter Ergänzung!

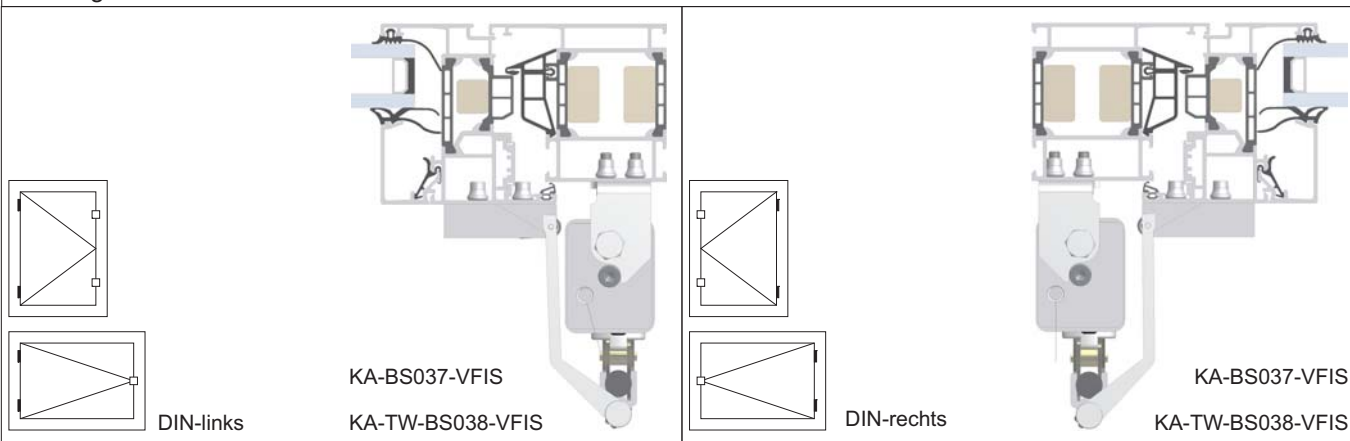
© 2009 D+H Mechatronic AG, Ammersbek

Erstellt: PM / Stand: Februar 2010

99.770.63

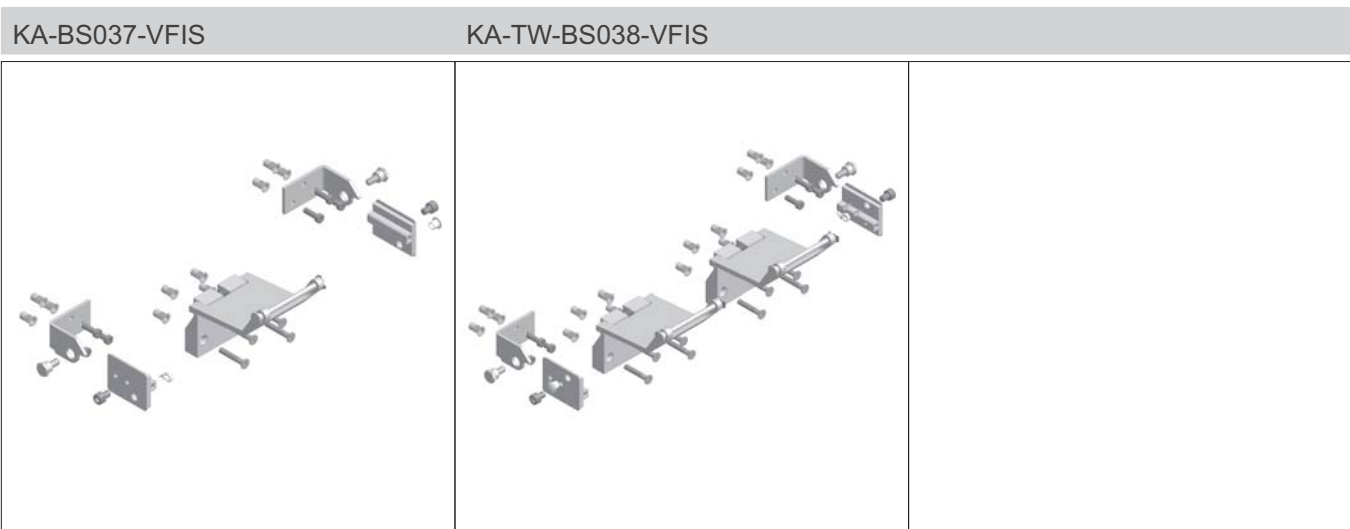
Verwendung

Drehflügel Fenster einwärts öffnend



Produktinformation	KA	KA-TW
Typ	KA-BS037-VFIS	KA-TW-BS038-VFIS
Art.-Nr. Set	26.ACT.KS	26.ACU.KS
Montageart	aufgesetzt	aufgesetzt
Rahmenmaterial	Aluminiumfenster	Aluminiumfenster
AD-Zeichnungsnummer	AD00143	AD00144

Bestandteile	KA-BS037-VFIS	KA-TW-BS038-VFIS
Flügelkonsole / Art.-Nr.	–	–
Rahmenkonsole / Art.-Nr.	–	–
Lieferumfang	Sets komplett inkl. Befestigungsmaterial	



KA Konsolensätze

Universalmontagelösungen

Dokument unterliegt permanenter Ergänzung!

© 2009 D+H Mechatronik AG, Ammersbek

Erstellt: PM / Stand: Februar 2010

99.770.63

Argumente, die für D+H Montagelösungen sprechen

Effizienz

- Zeitsparende Montage durch optimale Abstimmung der Konsolensätze auf den Antrieb
- keine zusätzlichen Anpassungsarbeiten am Beschlag notwendig

EN 12101-2 geprüft

- Konsolensätze wurden in Verbindung mit einem NRW nach DIN EN 12101-2 geprüft (die Klassifizierungsberichte werden z.T. noch erstellt)

Montagevielfalt

- Konsolensätze sind für viele Anwendungen und Fensterprofile einsetzbar

Sonderfarben

- Alle Konsolensätze sind optional in Sonderfarben nach Kundenwunsch lieferbar (lackiert oder pulverbeschichtet)

Komplettlieferumfang

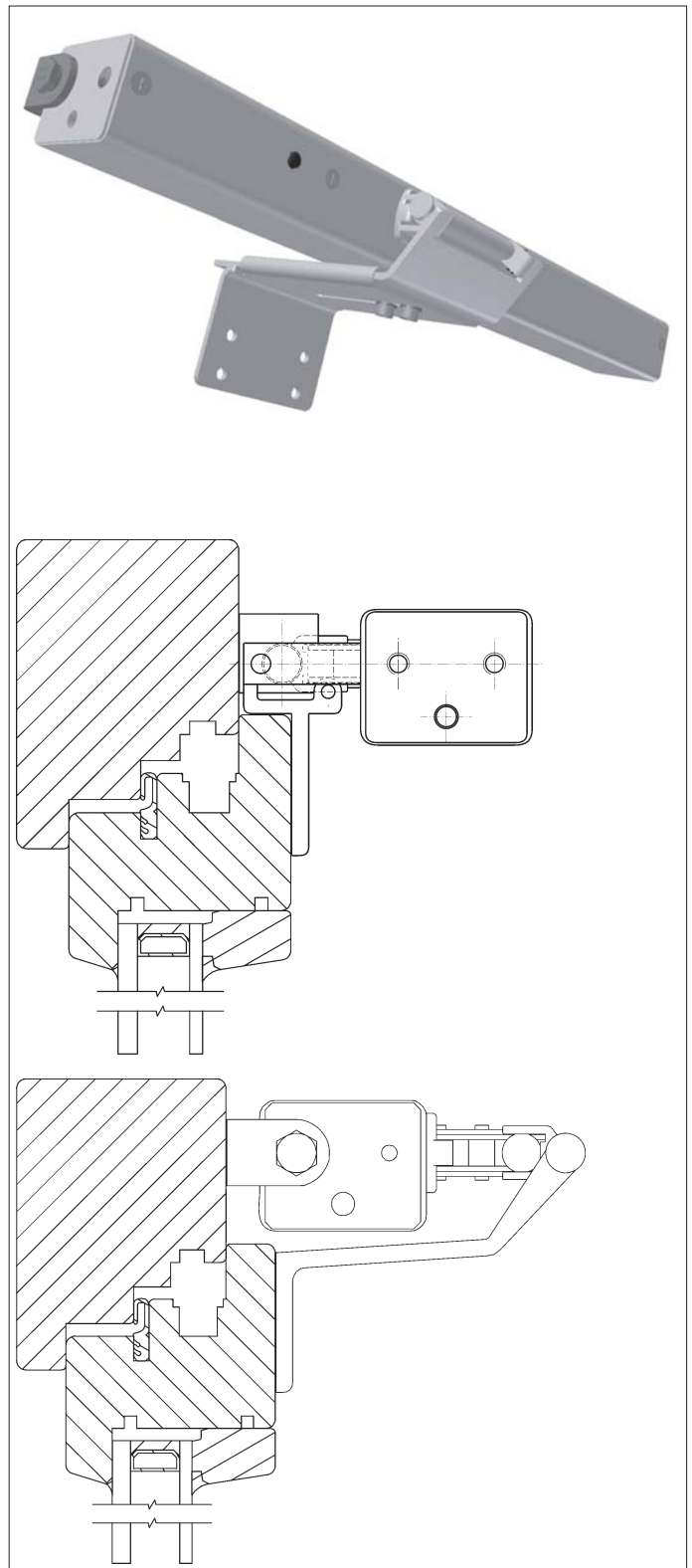
- Alle zur Montage notwendigen Befestigungsmittel sind im Lieferumfang der Konsolensätze enthalten

Dokumentation

- Fenster- und fassadenherstellergerechte Anwendungszeichnungen verfügbar

Funktionssicherheit

- Optimale Abstimmung der Konsolen auf die jeweiligen Antriebstypen garantieren absolute System-Funktionssicherheit



KA Konsolensätze für Flügelmontage

Dokument unterliegt permanenter Ergänzung!

© 2009 D+H Mechatronic AG, Ammersbek

Verwendung

<p>einwärts öffnend</p> <ul style="list-style-type: none"> •min. Platzbedarf auf dem Rahmen: 30mm <p>KA-BS040-VSI KA-TW-BS041-VSI</p>	<p>einwärts öffnend, Drehflügel</p> <p>DIN-links DIN-rechts</p> <p>KA-TW-BS042-VSIS</p>
---	---

Produktinformation	KA	KA-TW	KA-TW
Typ	KA-BS040-VSI	KA-TW-BS041-VSI	KA-TW-BS042-VSIS
Art.-Nr. Set	26.ACW.KS	26.ACX.KS	26.ACY.KS
Montageart	aufgesetzt	aufgesetzt	aufgesetzt
Rahmenmaterial	Aluminiumfenster	Aluminiumfenster	Aluminiumfenster
Bohrmaße siehe Gebrauchsanleitung			

Bestandteile	KA-BS040-VSI	KA-TW-BS041-VSI	KA-TW-BS042-VSIS
Flügelkonsole / Art.-Nr.	–	–	–
Rahmenkonsole / Art.-Nr.	–	–	–
Lieferumfang	Sets ohne Befestigungsmaterial		

KA-BS040-VSI	KA-TW-BS041-VSI	KA-TW-BS042-VSIS
<p>•ehemals F-KA (21.050.20)</p>	<p>•ehemals F-KA-TW (21.051.30)</p>	<p>•ehemals F-KA-DF-TW (21.052.30)</p>

Erstellt: PM / Stand: Februar 2010

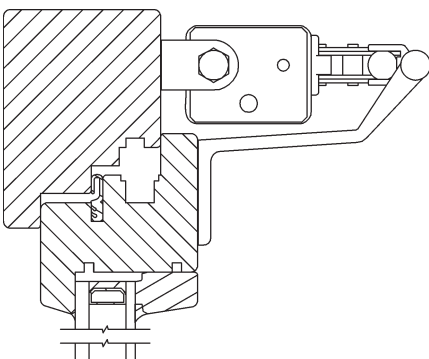
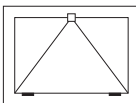
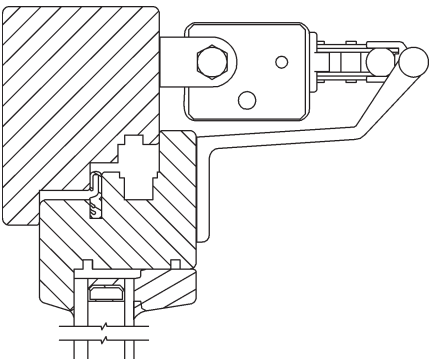
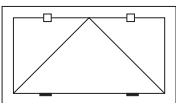
99.770.63

KA Konsolensätze für Rahmenmontage

Dokument unterliegt permanenter Ergänzung!

© 2009 D+H Mechatronic AG, Ammersbek

Verwendung

einwärts öffnend	einwärts öffnend
<p>•min. Platzbedarf auf dem Rahmen: 46mm</p>   <p>KA-BS046-VFI</p>	<p>•min. Platzbedarf auf dem Rahmen: 46mm</p>   <p>KA-TW-BS047-VFI</p>

Produktinformation

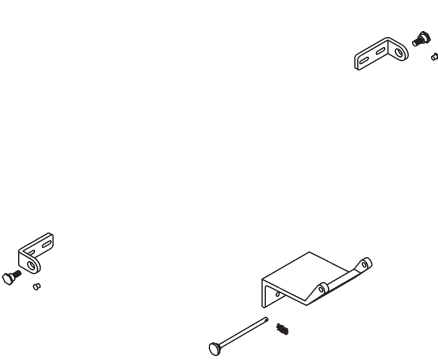
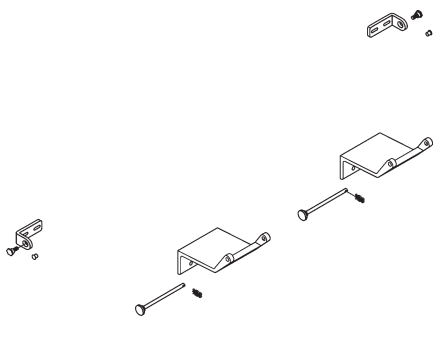
	KA	KA-TW
Typ	KA-BS046-VFI	KA-TW-BS047-VFI
Art.-Nr. Set	26.ADC.KS	26.ADD.KS
Montageart	aufgesetzt	aufgesetzt
Rahmenmaterial	Aluminiumfenster	Aluminiumfenster
Bohrmaße siehe Gebrauchsanleitung		

Bestandteile

	KA-BS046-VFI	KA-TW-BS047-VFI
Flügelkonsole / Art.-Nr.	–	–
Rahmenkonsole / Art.-Nr.	–	–
Lieferumfang	Sets ohne Befestigungsmaterial	

KA-BS046-VFI

KA-TW-BS047-VFI

 <p>•ehemals RE-KA (21.050.00)</p>	 <p>•ehemals RE-KA-TW (21.050.80)</p>
---	---

Erstellt: PM / Stand: Februar 2010

99.770.63

KA Konsolensätze für Rahmenmontage

Dokument unterliegt permanenter Ergänzung!

© 2009 D+H Mechatronik AG, Ammersbek

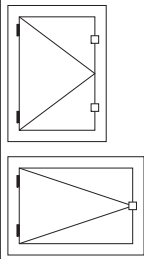
Erstellt: PM / Stand: Februar 2010

99.770.63

Verwendung

einwärts öffnend, Drehflügel

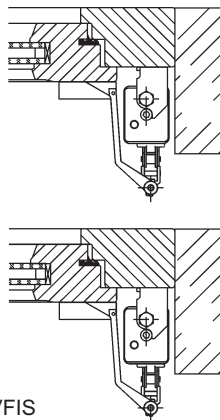
•min. Platzbedarf auf dem Rahmen: 45mm



DIN-links

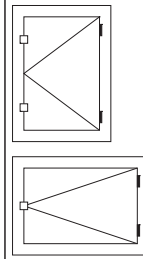
KA-BS048-VFIS

KA-TW-BS049-VFIS



einwärts öffnend, Drehflügel

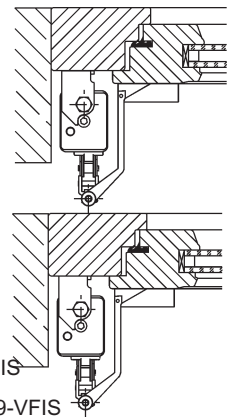
•min. Platzbedarf auf dem Rahmen: 45mm



DIN-rechts

KA-BS048-VFIS

KA-TW-BS049-VFIS



Produktinformation

KA

KA-TW

Typ	KA-BS048-VFIS	KA-TW-BS049-VFIS	
Art.-Nr. Set	26.ADE.KS	26.ADF.KS	
Montageart	aufgesetzt	aufgesetzt	
Rahmenmaterial	Aluminiumfenster	Aluminiumfenster	

Bohrmaße siehe Gebrauchsanleitung

Bestandteile

KA-BS048-VFIS

KA-TW-BS049-VFIS

Flügelkonsole / Art.-Nr.	–	–	–
Rahmenkonsole / Art.-Nr.	–	–	–
Lieferumfang	Sets ohne Befestigungsmaterial		

KA-BS048-VFIS

KA-TW-BS049-VFIS

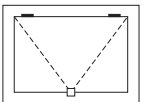
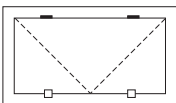
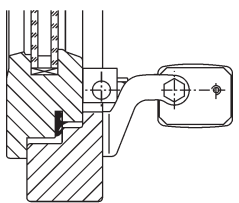
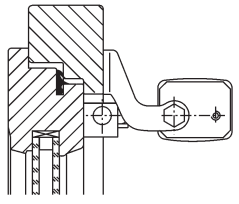
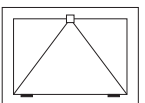
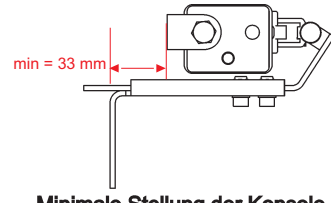
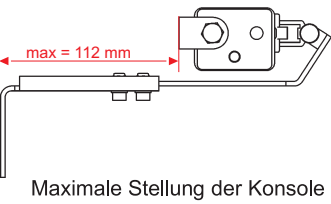
<p>•ehemals RE-KA-DF (21.051.90)</p>	<p>•ehemals RE-KA-DF-TW (21.052.00)</p>	
--------------------------------------	---	--

KA Konsolensätze für Rahmenmontage

Dokument unterliegt permanenter Ergänzung!

© 2009 D+H Mechatronic AG, Ammersbek

Verwendung

auswärts öffnend		einwärts öffnend, variabel	
 	 		 <p>min = 33 mm</p> <p>Minimale Stellung der Konsole</p>  <p>max = 112 mm</p> <p>Maximale Stellung der Konsole</p>
KA-BS050-VFO KA-TW-BS052-VFO		KA-BS059-VFI	

Produktinformation

	KA	KA-TW	KA
Typ	KA-BS050-VFO	KA-TW-BS052-VFO	KA-BS059-VFI
Art.-Nr. Set	26.ADG.KS	26.ADF.KS	26.ADT.KS
Montageart	aufgesetzt	aufgesetzt	aufgesetzt
Rahmenmaterial	Aluminiumfenster	Aluminiumfenster	Aluminiumfenster
Bohrmaße siehe Gebrauchsanleitung			

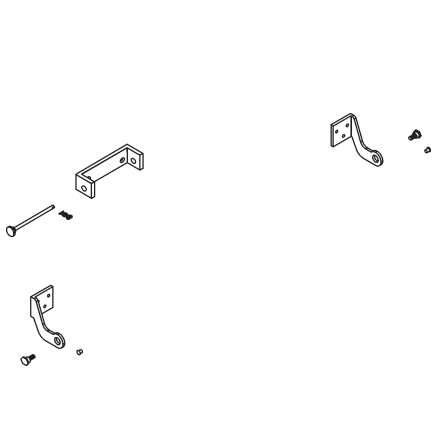
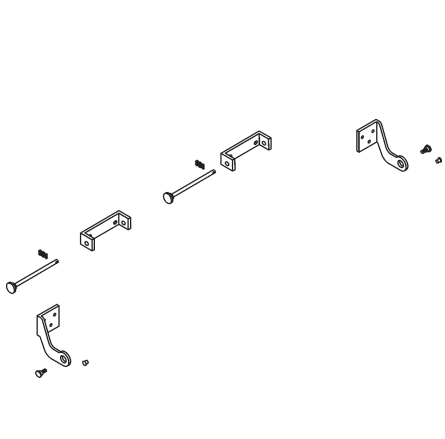
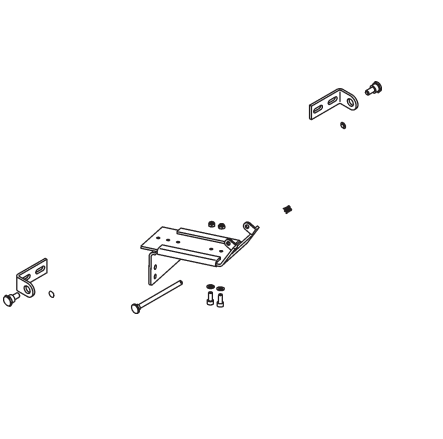
Bestandteile

	KA-BS050-VFO	KA-TW-BS052-VFO	KA-BS059-VFI
Flügelkonsole / Art.-Nr.	–	–	–
Rahmenkonsole / Art.-Nr.	–	–	–
Lieferumfang	Sets ohne Befestigungsmaterial		

KA-BS050-VFO

KA-TW-BS052-VFO

KA-BS059-VFI

 <p>•ehemals RA-KA (21.050.10)</p>	 <p>•ehemals RA-KA-TW (21.050.70)</p>	 <p>•ehemals RE-KA-VAR (21.055.40)</p>
---	---	---

Erstellt: PM / Stand: Februar 2010

99.770.63